

Wymiary [mm]



	WYSOKOŚĆ	SZEROKOŚĆ	GŁĘBOKOŚĆ
HC20-3S HC30-3S HC35-3S HC45-3S	598	636	320
HC50-3S HC70-3S	698	739	340

OPIS PRODUKTU |

Aparaty grzewczo-wentylacyjne REVENTON służą do ogrzewania powierzchni wielkogabarytowych. Nagrzewnice wodne podłączone są do instalacji centralnego ogrzewania. Zastosowanie nowoczesnych technologii w urządzeniach grzewczych marki Reventon, zapewnia im wysoką wydajność, a zarazem komfort użytkowania. Niespotykana kolorystyka nadaje atrakcyjny wygląd temu urządzeniu, dzięki czemu z łatwością wkomponuje się w każde wnętrze. Precyzja i dokładność wykonania produktu, gwarantują trwałość urządzenia na wiele lat. Obudowa została wykonana z polipropylenu spienionego EPP, jest ona wytrzymała, lekka i niezawodna. To materiał, który jest zdolny przetrwać duże obciążenia nie ulegając przy tym deformacji. Nie ulega ona degradacji pod wpływem oleju, smaru, ropy i większości chemikaliów. Posiada wysłmienite własności izolacji akustycznej, dzięki czemu urządzenie jest ciche. Materiał przyjazny środowisku, który jest 100% zdatny do odzysku. Wydajny wymiennik miedziano-aluminiowy to gwarancja ciepła i komfortu. W ofercie 1-, 2- oraz 3-rzędowe wymienniki ciepła o zakresie mocy 8-70kW. Energooszczędne, 3-biegowe wentylatory o stopniu ochrony IP 54 spełniają europejskiej normy ErP 2015.

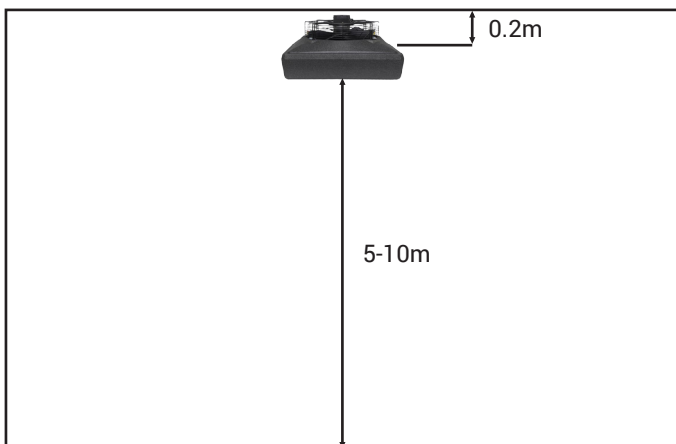
DANE TECHNICZNE |

	JEDNOSTKA	HC20-3S	HC30-3S	HC35-3S	HC45-3S	HC50-3S	HC70-3S	
KOD PRODUKTU		WHHC20-3S-1759	WHHC30-3S-1760	WHHC35-3S-1761	WHHC45-3S-1762	WHHC50-3S-1763	WHHC70-3S-1764	
NOMINALNA MOC URZĄDZENIA PRZY TEMP. POWIETRZA WŁOTOWEGO 0°C	kW	22,4	26,4	33,9	43,3	46,7	68,5	
ZAKRES MOCY GRZEWczej	kW	8,41-22,4	9,98-26,4	13,1-33,9	20,9-43,3	20,6-46,7	31,7-68,5	
MAKSYMALNY PRZEPŁYW POWIETRZA	m³/h	3 bieg	3600	3300	3400	3100	4600	4500
		2 bieg	3100	2800	2900	2600	3800	3700
		1 bieg	2400	2100	2200	1900	2900	2800
MAKSYMALNY ZASIĘG POWIETRZA	m	23	21	22	20	26	25	
IŁOŚĆ RZĘDÓW NAGRZEWNICY	szt.	1	1	2	2	2	3	
POJEMNOŚĆ WODY	dm³	0,65	0,8	1,35	1,7	1,95	2,85	
PRZYRÓST TEMPERATURY POWIETRZA	°C	17,6	23	28,2	43,2	29	46,5	
MAKSYMALNA TEMPERATURA CZYNNIKA GRZEWczego	°C	120						
MAKSYMALNE CIŚNIENIE ROBOCZE	MPa	1,6						
PRĄD ZNAMIONOWY	A	0,84	0,84	0,84	0,84	1,08	1,08	
NAPIĘCIE	V~Hz	230/50						
OBRÓTY SILNIKA	obr./min.	1380	1380	1380	1380	1350	1350	
IP SILNIKA		54						
SREDNICA KROCCÓW PRZYŁĄCZENIOWYCH	cal	3/4						
WAGA	kg	11,5	12	12,5	14	17,5	19,5	
GŁOŚNOŚĆ	dB III bieg II bieg I bieg	54 48 42	54 48 42	54 48 42	54 48 42	57 52 44	57 52 44	

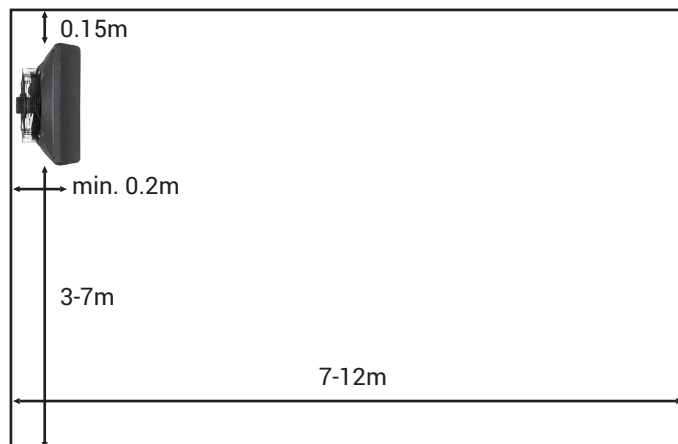
SPOSOBY MONTAŻU I

Urządzenia grzewcze Reventon Group z serii HC mogą być montowane dzięki obrotowej konsoli montażowej, umożliwia ona montaż nagrzewnicy na ścianie lub pod sufitem. Rysunki poniżej przedstawiają sposoby montażu. W dużych pomieszczeniach można zamontować więcej niż jedno urządzenie grzewcze. Zaleca się stosowanie podanych na rysunkach parametrów montażu.

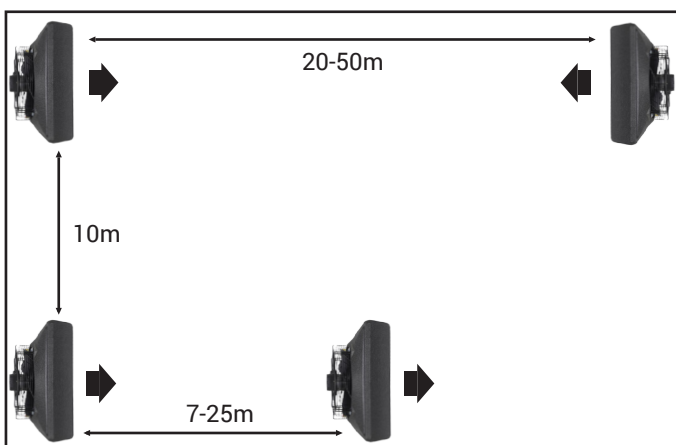
MONTAŻ NA SUFICIE



MONTAŻ NA ŚCIANIE



PRZYKŁADOWE ROZMIESZCZENIE URZĄDZEŃ W POMIESZCZENIU



MONTAŻ NA KONSOLI OBROTOWEJ



TABELA MOCY GRZEWCZYCH I

HC20-3S- 3 bieg 3600 m³/h

HC20-3S- 3 bieg 3600 m³/h

HC20-3S- 3 bieg 3600 m³/h

HC20-3S- 3 bieg 3600 m³/h

Temperatura wody na zasilaniu i powrocie [°C]	90/70°C					80/60°C					70/50°C					50/30°C				
	0	5	10	15	20	0	5	10	15	20	0	5	10	15	20	0	5	10	15	20
Temperatura powietrza wlotowego [°C]	0	5	10	15	20	0	5	10	15	20	0	5	10	15	20	0	5	10	15	20
Moc urządzenia [kW]	22,4	20,9	19,1	17,4	15,6	19,1	17,4	15,6	13,9	12,2	15,6	13,8	12,1	10,5	8,85	8,41	6,79	5,24	3,73	2,29
Temperatura powietrza wylotowego [°C]	17,6	21,5	25,3	29,2	33	14,8	18,7	22,5	26,3	30,1	12	15,9	19,7	23,5	27,3	6,5	10,3	14,2	18	21,9
Przepływ wody [m³/h]	1	0,92	0,84	0,77	0,7	0,84	0,76	0,69	0,61	0,54	0,68	0,61	0,53	0,46	0,39	0,37	0,29	0,23	0,16	0,1
Spadek ciśnienia w wymienniku ciepła [kPa]	6	5	5	4	3	5	4	3	3	2	3	3	2	2	1	1	1	0	0	0

HC30-3S -3 bieg 3300 m³/h

HC30-3S -3 bieg 3300 m³/h

HC30-3S -3 bieg 3300 m³/h

HC30-3S -3 bieg 3300 m³/h

Temperatura wody na zasilaniu i powrocie [°C]	90/70°C					80/60°C					70/50°C					50/30°C				
	0	5	10	15	20	0	5	10	15	20	0	5	10	15	20	0	5	10	15	20
Temperatura powietrza wlotowego [°C]	0	5	10	15	20	0	5	10	15	20	0	5	10	15	20	0	5	10	15	20
Moc urządzenia [kW]	26,4	25	22,9	20,8	18,7	22,9	20,8	18,7	16,6	14,6	18,6	16,5	14,5	12,5	10,5	9,98	8,05	6,17	4,36	2,65
Temperatura powietrza wylotowego [°C]	23	26,5	30	33,5	36,9	19,3	22,8	26,3	29,8	33,2	15,7	19,2	22,7	26,1	29,5	8,4	11,9	15,4	18,9	22,4
Przepływ wody [m³/h]	1,2	1,1	1,01	0,92	0,82	1,01	0,91	0,82	0,73	0,64	0,81	0,72	0,63	0,55	0,46	0,43	0,35	0,27	0,19	0,11
Spadek ciśnienia w wymienniku ciepła [kPa]	7	8	6	5	4	6	5	4	5	4	5	5	4	3	5	4	3	2	5	2

HC35-3S -3 bieg 3400 m³/h

HC35-3S -3 bieg 3400 m³/h

HC35-3S -3 bieg 3400 m³/h

HC35-3S -3 bieg 3400 m³/h

Temperatura wody na zasilaniu i powrocie [°C]	90/70°C					80/60°C					70/50°C					50/30°C				
Temperatura powietrza wlotowego [°C]	0	5	10	15	20	0	5	10	15	20	0	5	10	15	20	0	5	10	15	20
Moc urządzenia [kW]	33,9	31,7	29	26,4	23,8	29,1	26,5	23,8	21,2	18,7	23,8	21,2	18,6	16,1	13,7	13,1	10,6	8,28	5,97	3,74
Temperatura powietrza wylotowego [°C]	28,2	31,4	34,6	37,8	40,9	23,8	27,0	30,2	33,3	36,4	19,5	22,6	25,8	28,9	32,0	10,7	13,9	17,0	20,2	23,3
Przepływ wody [m³/h]	1,52	1,4	1,28	1,16	1,05	1,28	1,16	1,05	0,93	0,82	1,04	0,93	0,82	0,71	0,6	0,57	0,46	0,36	0,26	0,16
Spadek ciśnienia w wymienniku ciepła [kPa]	5	4	4	3	4	4	3	4	3	2	4	3	2	3	2	2	4	2	1	4

HC45-3S -3 bieg 3100 m³/h

HC45-3S -3 bieg 3100 m³/h

HC45-3S -3 bieg 3100 m³/h

HC45-3S -3 bieg 3100 m³/h

Temperatura wody na zasilaniu i powrocie [°C]	90/70°C					80/60°C					70/50°C					50/30°C				
Temperatura powietrza wlotowego [°C]	0	5	10	15	20	0	5	10	15	20	0	5	10	15	20	0	5	10	15	20
Moc urządzenia [kW]	43,3	44,5	40,9	37,3	33,9	41,4	37,8	34,3	30,8	27,4	34,7	31,1	27,6	24,3	20,9	20,9	17,5	14,2	10,9	7,61
Temperatura powietrza wylotowego [°C]	43,2	45,6	48	50,3	52,6	37,2	39,5	41,9	44,2	46,4	31,1	33,4	35,7	38,0	40,2	18,8	21,0	23,2	25,3	27,3
Przepływ wody [m³/h]	2,12	1,96	1,8	1,64	1,49	1,82	1,66	1,51	1,35	1,2	1,52	1,36	1,21	1,06	0,92	0,91	0,76	0,62	0,47	0,33
Spadek ciśnienia w wymienniku ciepła [kPa]	27	24	20	17	16	21	18	17	14	11	17	14	12	10	8	8	8	5	3	3

HC50-3S -3 bieg 4600 m³/h

HC50-3S -3 bieg 4600 m³/h

HC50-3S -3 bieg 4600 m³/h

HC50-3S -3 bieg 4600 m³/h

Temperatura wody na zasilaniu i powrocie [°C]	90/70°C					80/60°C					70/50°C					50/30°C				
Temperatura powietrza wlotowego [°C]	0	5	10	15	20	0	5	10	15	20	0	5	10	15	20	0	5	10	15	20
Moc urządzenia [kW]	46,7	44,3	40,7	37,1	33,7	41,1	37,5	34,0	30,6	27,2	34,3	30,8	27,4	24,0	20,7	20,6	17,2	13,9	10,7	7,41
Temperatura powietrza wylotowego [°C]	29	32,3	35,5	38,7	41,9	24,9	28,1	31,3	34,5	37,7	20,8	24,0	27,2	30,3	33,4	12,5	15,6	18,7	21,8	24,8
Przepływ wody [m³/h]	2,11	1,95	1,79	1,64	1,49	1,381	1,65	1,5	1,34	1,2	1,5	1,35	1,2	1,05	0,9	0,89	0,75	0,6	0,46	0,32
Spadek ciśnienia w wymienniku ciepła [kPa]	11	10	8	7	8	9	7	8	6	5	8	7	5	6	4	4	5	3	5	2

HC70-3S -3 bieg 4500 m³/h

HC70-3S -3 bieg 4500 m³/h

HC70-3S -3 bieg 4500 m³/h

HC70-3S -3 bieg 4500 m³/h

Temperatura wody na zasilaniu i powrocie [°C]	90/70°C					80/60°C					70/50°C					50/30°C				
Temperatura powietrza wlotowego [°C]	0	5	10	15	20	0	5	10	15	20	0	5	10	15	20	0	5	10	15	20
Moc urządzenia [kW]	68,5	67,2	61,7	56,3	51,1	62,6	57,1	51,8	46,6	41,4	52,4	47,0	41,8	36,7	31,7	31,7	26,6	21,5	16,6	11,6
Temperatura powietrza wylotowego [°C]	46,5	47,3	49,5	51,7	53,9	38,7	41,0	43,2	45,4	47,5	32,4	34,6	36,8	38,9	41,0	19,6	21,7	23,8	25,8	27,7
Przepływ wody [m³/h]	3,2	2,96	2,72	2,48	2,25	2,75	2,51	2,27	2,05	1,82	2,29	2,06	1,83	1,6	1,39	1,38	1,15	0,94	0,72	0,5
Spadek ciśnienia w wymienniku ciepła [kPa]	11	10	8	8	7	9	9	7	6	5	8	6	5	4	5	5	3	3	4	2