



## OPIS PRODUKTU |

Regulator stosowany jest do regulacji urządzeń wyposażonych w trójbiegowe silniki wentylatorów. Posiada trójstopniową regulację prędkości obrotowej, a wbudowany termostat pozwala na wyłączenie urządzenia po osiągnięciu zadanej temperatury. Dodatkowo regulator steruje pracą siłowników zainstalowanych na zaworze regulacyjnym. Możliwa praca zarówno w trybie grzania jak i chłodzenia.

## ZASTOSOWANIE |

Sterowanie temperaturą ogrzewania i chłodzenia, z różnymi opcjami podłączenia przewodów i trybem pracy. Zalecany do sterowania nagrzewnicami Reventon 3- biegowymi oraz kurtykami powietrznymi AERIS.

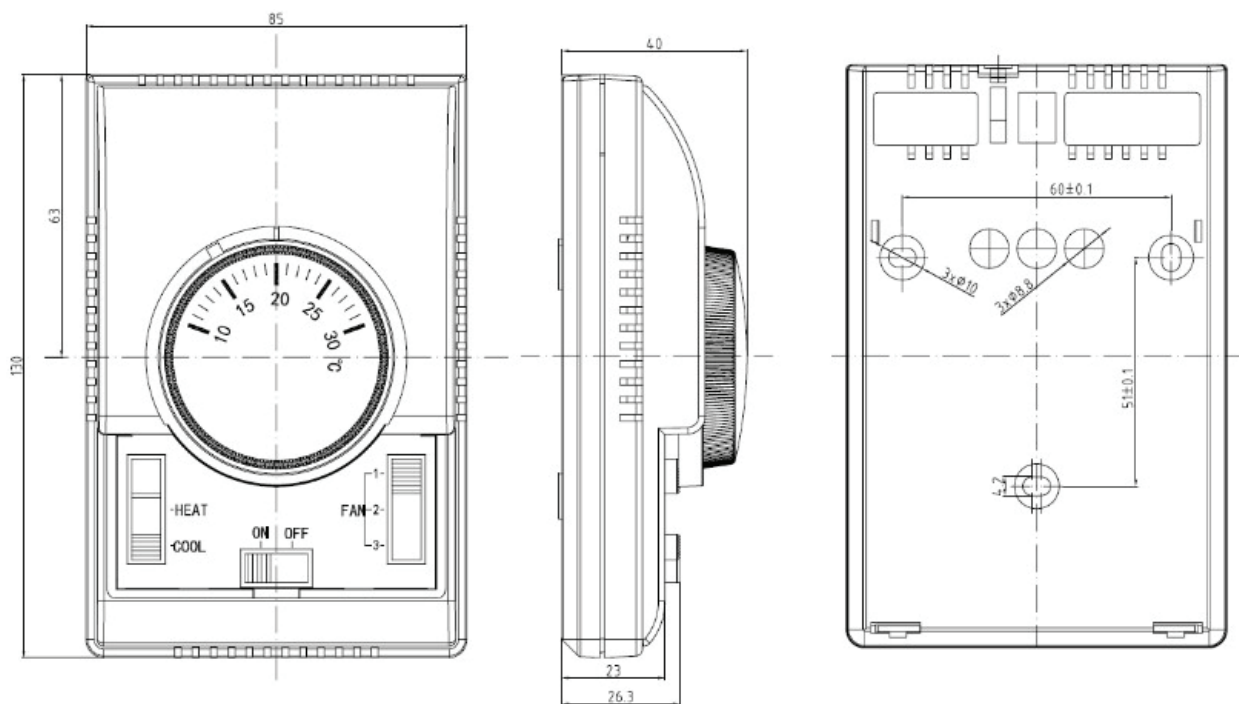
## CECHY PRODUKTU |

- Niezależny system przełącznika sterującego
- 3-stopniowa regulacja wentylatora
- Sterowanie wentylatorem oraz siłownikiem zamontowanym na zaworze regulacyjnym
- Przełącznik trybu pracy grzanie-chłodzenie HEAT/COOL
- Włącznik i wyłącznik ON/OFF

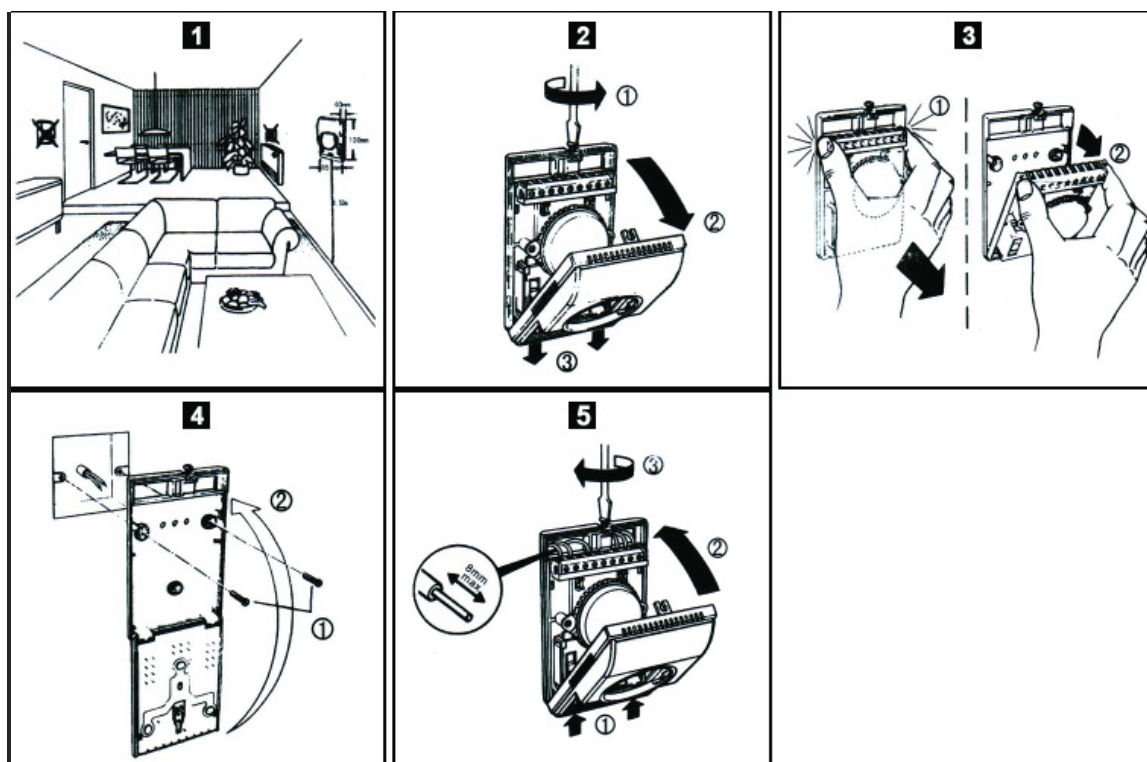
## DANE TECHNICZNE |

ZAKRES TEMPERATURY	DOKŁADNOŚĆ REGULACJI	WYMIARY	NAPIĘCIE	DOPUSZCZALNE OBIĄŻENIE	CZUJNIK	STOPIEŃ OCHRONY
10°C~30°C	<1°C	130x85x40	220 ~240V/50 ~60Hz	6A (3A)	Membrana wypełniona gazem	IP 30

## WYMIARY I



## MONTAŻ I



Pełną dokumentację techniczną znajdziesz na stronie [www.reventongroup.eu](http://www.reventongroup.eu)

