

OPIS PRODUKTU |

W komorze mieszania zachodzi mieszanie powietrza zewnętrznego z powietrzem recykulacyjnym z pomieszczenia, co umożliwia nawiew powietrza o temperaturze wyższej (zimą) bądź niższej (latem) w porównaniu z temperaturą powietrza zewnętrznego. Wydatnie zmniejsza to zapotrzebowanie na ciepło/chłód, co w konsekwencji oznacza oszczędność energii. Komora mieszania wraz z nagrzewnicą HC jest prostym i tanim rozwiązaniem, spełniającym funkcje grzewczą oraz wentylacji mechanicznej nawiewnej budynków.



ZASTOSOWANIE |

Urządzenie przystosowane jest wyłącznie do użytku wewnątrz budynku. Nie powinno być stosowane w środowiskach korozyjnych dla aluminium, miedzi i stali. Aparatu nie należy również instalować w pomieszczeniach, gdzie byłby narażony na dużą wilgotność lub bezpośrednie działanie wody.

CECHY PRODUKTU |

- Wytrzymała metalowa konstrukcja
- Kilka trybów pracy różniących się stopniem zautomatyzowania
- Mechanizmy zabezpieczające urządzenie przed zamrożeniem
- Możliwość podłączenia do systemu BMS przez protokół komunikacyjny MODBUS

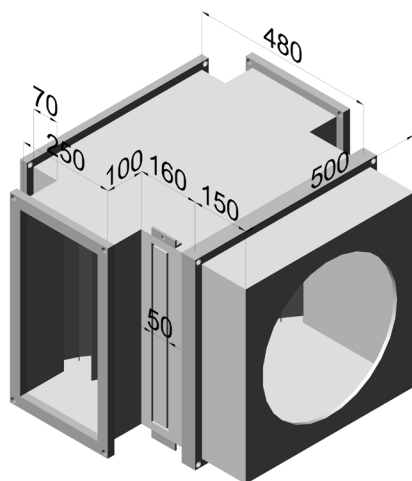
DANE TECHNICZNE |

	JEDNOSTKA	MC + HC 20-3S			MC + HC 30-3S			MC + HC 35-3S			MC + HC 45-3S			MC + HC 50-3S			MC + HC 70-3S		
KOD PRODUKTU		MCHC2045-1782 + WHHC20-3S-1759			MCHC2045-1782 + WHHC30-3S-1760			MCHC2045-1782 + WHHC35-3S-1761			MCHC2045-1782 + WHHC45-3S-1762			MCHC5070-1783 + WHHC50-3S-1763			MCHC5070-1783 + WHHC70-3S-1764		
MOC URZĄDZENIA	kW* 3 bieg / 2 bieg / 1 bieg	17,1	13,0	8,79	20,9	14,3	8,97	22,9	15	9,83	31,0	18,5	11,6	33,4	23,9	16,7	44,7	24,4	19,3
ZAKRES MOCY GRZEWCZEJ	kW**	1,08 – 22,7			1,11 – 27,8			1,31 – 30,4			1,85 – 41,0			2,52 – 44,1			3,08 – 59,2		
MAKSYMALNY PRZEPLYW POWIETRZA	m ³ /h 3 bieg / 2 bieg / 1 bieg	2100	1300	700	2050	1100	550	1700	900	500	1600	800	450	2500	1500	900	2200	1000	750
MAKSYMALNA TEMP. CZYNNIKA GRZEWCZEGO	°C	120			120			120			120			120			120		
MAKS. CIŚNIENIE ROBOCZE CZYNNIKA GRZEWCZEGO	MPa	1,6			1,6			1,6			1,6			1,6			1,6		
ŚREDNICA KROĆCÓW PRZYŁĄCZENIOWYCH	cal	3/4			3/4			3/4			3/4			3/4			3/4		
NAPIĘCIE/CZĘSTOTLIWOŚĆ	V/Hz	230/50			230/50			230/50			230/50			230/50			230/50		
PRĄD ZNAMIONOWY	A 3 bieg / 2 bieg / 1 bieg	0,84	0,65	0,54	0,84	0,65	0,54	0,84	0,65	0,54	0,84	0,65	0,54	1,08	0,86	0,70	1,08	0,86	0,70
OBROTOWY SILNIKA	obr/min 3 bieg / 2 bieg / 1 bieg	1400	1050	750	1400	1050	750	1400	1050	750	1400	1050	750	1360	1050	750	1360	1050	750
MAKSYMALNA MOC SILNIKA	W 3 bieg / 2 bieg / 1 bieg	190	150	120	190	150	120	190	150	120	190	150	120	240	190	160	240	190	160
STOPIEŃ OCHRONY IP	-	54			54			54			54			54			54		
WAGA NETTO	kg	31,5			32			32,5			34			37,5			39,5		

* przy parametrach wody 90/70°C oraz temperaturze wlotowej powietrza 0°C

** moc max. 120/90°C, 0°C na wlocie, 3 bieg // moc min. 40/30°C, 20°C na wlocie, 1 bieg

WYMIARY I



MONTAŻ I

Opis montażu kompletnego zestawu (komora mieszania, nagrzewnica HC i zestaw automatyki KHC) znajduje się w instrukcji "Montaż komory mieszania MC".

Pełną dokumentację techniczną znajdziesz na stronie
www.reventongroup.eu

