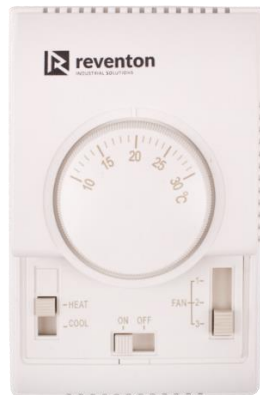


## 3 – stopniowy regulator obrotów z termostatem HC3S Instrukcja obsługi



### Wstęp

Dziękujemy za zakup i gratulujemy słusznego wyboru! 3 – stopniowy regulator obrotów z termostatem HC3S pozwala na trójstopniową regulację prędkości obrotowej wentylatora a wbudowany termostat umożliwia osiągnięcie i utrzymanie zadanej temperatury niezależnie od zmieniających się warunków zewnętrznych. Należy przeczytać niniejszą instrukcję i stosować się do zawartych w niej zaleceń. W razie pojawienia się pytań proszę kontaktować się bezpośrednio z Reventon Group Sp. z o.o.

### Zawartość opakowania

- 3 – stopniowy regulator obrotów z termostatem HC3S
- instrukcja obsługi
- zwora
- śruby mocujące (4 sztuki)

### Gwarancja

Urządzenie posiada 24-miesięczną gwarancję liczoną od daty zakupu.

### Dane techniczne

Czujnik temperatury: membrana gazowa  
Zakres temperatur: 10 - 30°C  
Dokładność:  $\pm 1^\circ\text{C}$   
Zasilanie: 220 ~ 240 V / 50 ~ 60 Hz  
Maksymalne obciążenie indukcyjne: 3 A  
Materiał obudowy: PC + ABS (ognioodporny)  
Wymiary: 130 x 85 x 40 mm  
Warunki otoczenia:  $t = -10 - 60^\circ\text{C}$ ,  $\varphi < 85\%$   
Stopień ochrony obudowy: IP 30

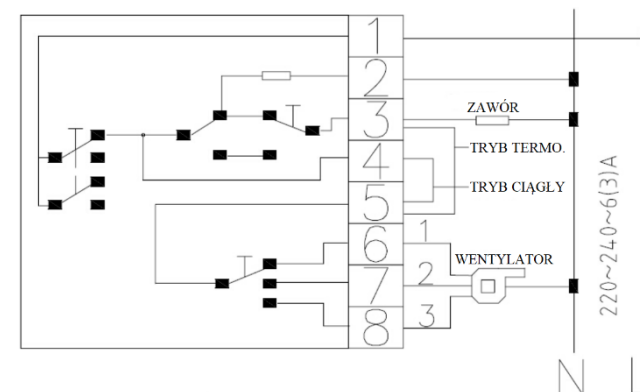
### O regulatorze

3 – stopniowy regulator obrotów z termostatem HC3S służy do sterowania pracą 3-biegowego silnika wentylatora (t. j. zmianą prędkości obrotowej). Urządzenie posiada dwa tryby pracy. W trybie ciągłym regulator załącza / wyłącza wentylator według przycisku ON / OFF. W trybie termostatycznym urządzenie umożliwia w sposób prosty i precyzyjny utrzymanie wymaganej temperatury w pomieszczeniu. Odpowiednio załącza lub wyłącza urządzenie grzewcze / chłodnicze w zależności od różnicy między temperaturą nastawioną na urządzeniu (za pomocą pokrętki) a rzeczywistością występującą w pomieszczeniu. Prosta konstrukcja urządzenia jest gwarancją jego niezawodności.

### Cechy urządzenia

- Elegancka obudowa
- Prosta obsługa
- Precyzyjna kontrola w zakresie  $\pm 1^\circ\text{C}$  zadanej temperatury
- Sterowanie 3-biegowym silnikiem
- Współpraca z urządzeniami grzewczymi i chłodniczymi
- Dwa tryby pracy – ciągły i termostatyczny
- Niezawodność
- Łatwa instalacja

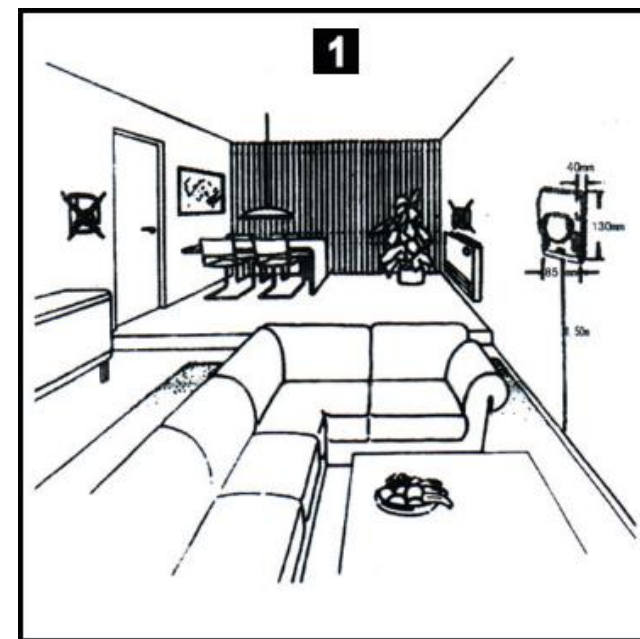
### Schemat elektryczny

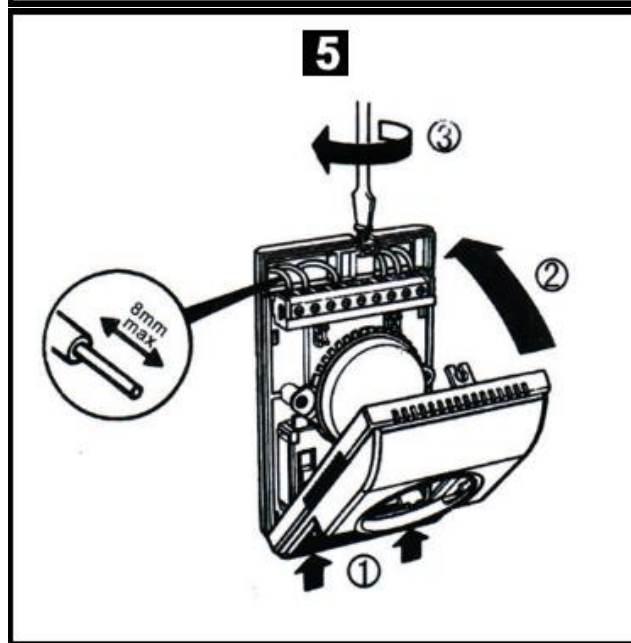
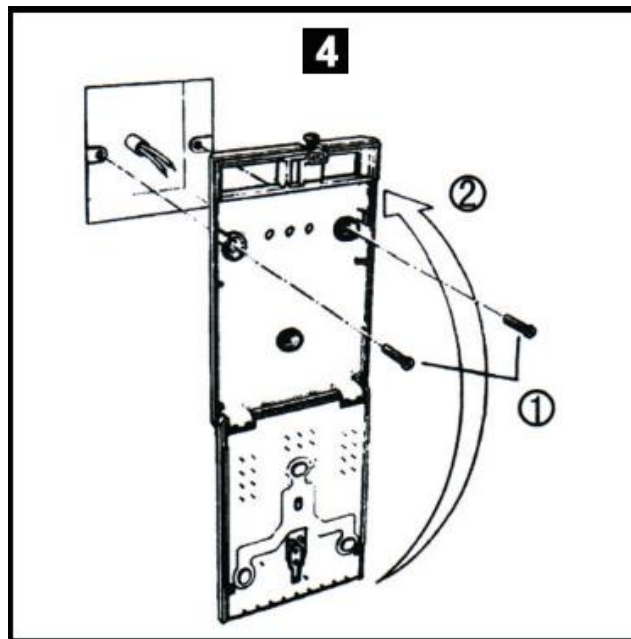
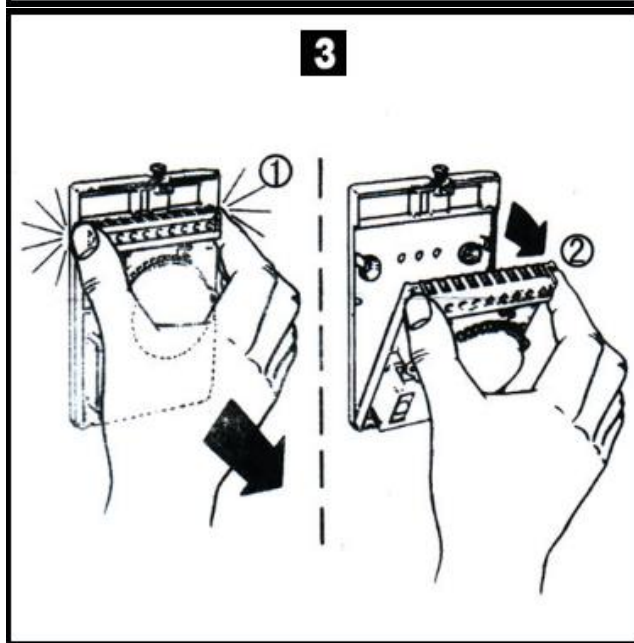
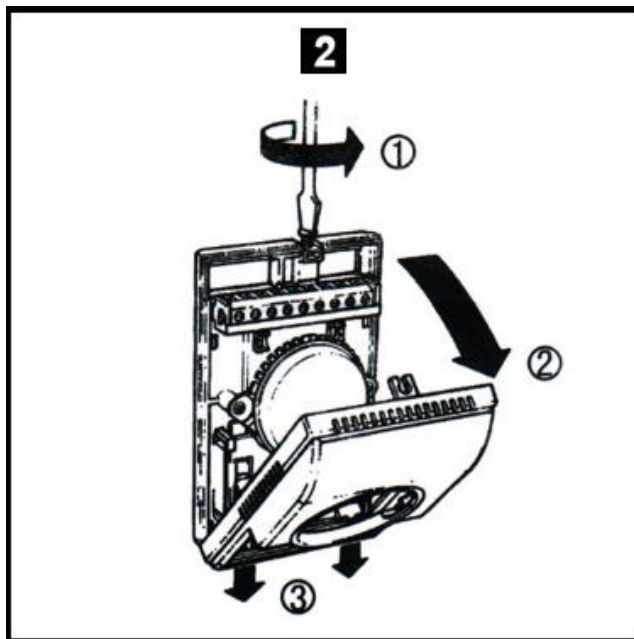


Urządzenie pracuje w trybie ciągłym lub termostatycznym w przypadku zastosowania zwory odpowiednio na zaciskach 4 i 5 lub 3 i 5.

### Instalacja

Instalację urządzenia zaleca się przeprowadzić zgodnie z poniższymi punktami:





**⚠ UWAGA:** Instalacja powinna być wykonana przez wykwalifikowany personel (posiadający uprawnienia wymagane do instalowania urządzeń elektrycznych) na podstawie instrukcji i rysunków instalacyjnych.  
**RYZYKO PORAŻENIA ELEKTRYCZNEGO:** Odłącz zasilanie przed wykonaniem podłączenia elektrycznego.