

## Potencjometr EC Instrukcja obsługi



### Wstęp

Dziękujemy za zakup i gratulujemy słusznego wyboru! Potencjometr EC umożliwi sterowanie pracą silnika EC, poprzez napięciową regulację jego prędkości obrotowej. Należy przeczytać niniejszą instrukcję i stosować się do zawartych w niej zaleceń. W razie pojawienia się pytań proszę kontaktować się bezpośrednio z Reventon Group Sp. z o.o.

### Zawartość opakowania

- potencjometr EC
- instrukcja obsługi
- śruby mocujące (4 sztuki)

### Gwarancja

Urządzenie posiada 24-miesięczną gwarancję liczoną od daty zakupu.

### Dane techniczne

Sygnał wyjściowy: 0 - 10 V  
Zasilanie: 10 - 12 V DC / 1 mA  
Impedancja: 10 kΩ + - 20%  
Maksymalne obciążenie styku załączającego:  
3 A / 230 V AC lub 3 A / 12 V DC  
Waga: 0,35 kg  
Wymiary: 67 x 126 x 70 mm  
Stopień ochrony: IP 54

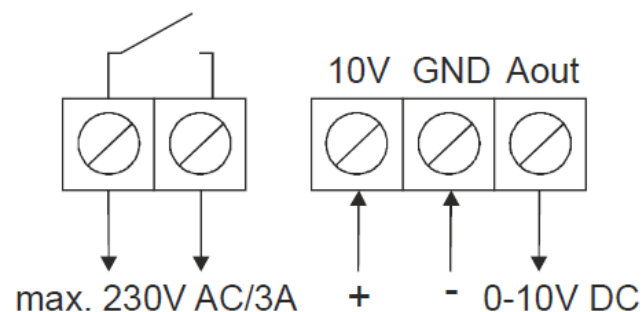
### O potencjometrze

Potencjometr EC został zaprojektowany aby regulować pracę wentylatora napędzanego silnikiem EC. Może być zasilany bezpośrednio z silnika (wyjście 10 V), co zdecydowanie upraszcza podłączenie elektryczne. Dodatkowy styk załączający umożliwia np. odcięcie zasilania od zasilanego urządzenia, w przypadku gdy ma być ono wyłączone.

### Cechy urządzenia

- Elegancka obudowa
- Prosta obsługa i niezawodność działania
- Łatwa instalacja

### Schemat elektryczny



**UWAGA:** Instalacja powinna być wykonana przez wykwalifikowany personel (posiadający uprawnienia wymagane do instalowania urządzeń elektrycznych) na podstawie instrukcji i rysunków instalacyjnych.  
**RYZIKO PORAŻENIA ELEKTRYCZNEGO:** Odłącz zasilanie przed wykonaniem podłączenia elektrycznego.