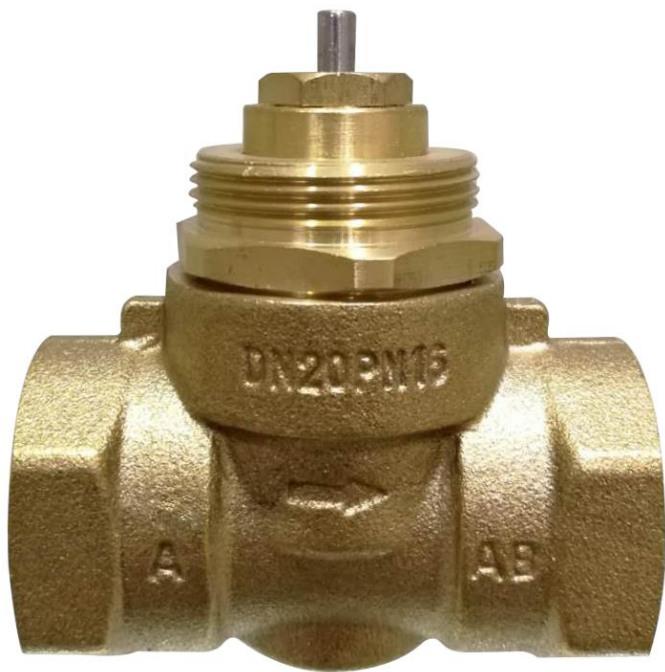


## ZAWÓR DWUDROGOWY HC 3/4"

**PL** Dokumentacja techniczna



### ZASTOSOWANIE

Zawór dwudrogowy HC 3/4" przeznaczony jest do sterowania przepływem czynnika roboczego (wody, roztworu glikolu itd.), odcinając lub doprowadzając go do odbiornika. Produkt jest kompatybilny z siłownikiem termoelektrycznym HC, umożliwiającym zautomatyzowanie jego pracy.

### GWARANCJA

Zawór posiada 24-miesięczną gwarancję liczoną od daty zakupu.

### DANE TECHNICZNE

Średnica: DN 20

Materiał:

- Korpus zaworu: HPb 57-3
- Trzpień: SS304
- Uszczelnienie: O-ring EPDM75

Gwint: wewnętrzny / wewnętrzny

Nominalny współczynnik przepływu  $K_{vs}$ : 6,3 m<sup>3</sup>/h

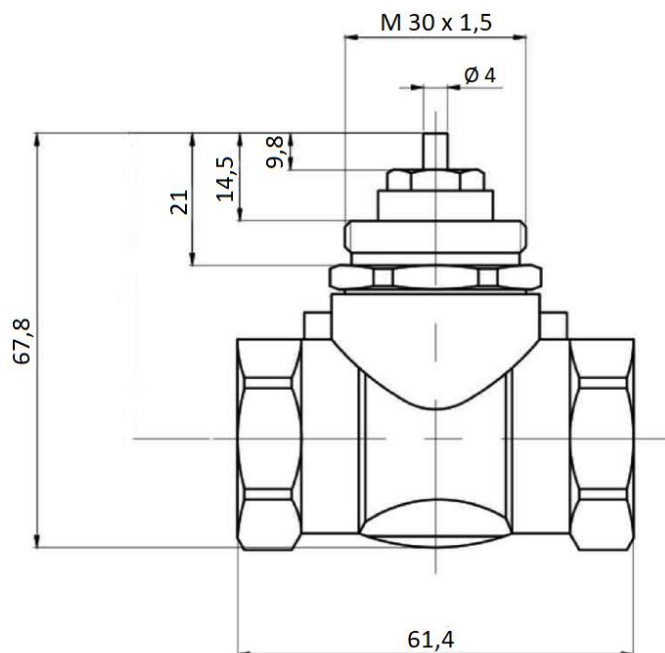
Skok zaworu: 3 mm

Przyłącze: M 30 x 1,5 mm

Maksymalna temperatura pracy: 100°C

Maksymalne ciśnienie pracy: 1,6 MPa

### WYMIARY



### MONTAŻ

Instalacja zaworu powinna być przeprowadzona przez wykwalifikowany personel.

Możliwy montaż w pozycji pionowej lub poziomej.

Wymagany kierunek przepływu czynnika został oznaczony strzałką na zaworze.