

SALUS

Relay module Moduł przekaźnika



Montaż
w puszcze Ø60



Montaż tylko
wewnątrz
pomieszczeń

Moduł przekaźnika RM-16A służy do włączania/wyłączania urządzeń elektrycznych. Dzięki małym wymiarom, można go zamontować w puszcze instalacyjnej, bądź tam gdzie istnieje potrzebaysterowania odbiornika o maksymalnym obciążeniu 16A.

Przykłady zastosowania z innymi produktami firmy SALUS:

1. Sterowanie urządzeniem grzewczym (typu ON-OFF), poprzez podłączenie do modułu przekaźnika RM-16A regulatora napięciowego 230 V AC firmy SALUS z serii EXPERT, NSB, HTR, BTR (np. VS30 / HTRP / BTRP).
2. Sterowanie kotłem stałopalnym (który wymaga styku NC / COM), poprzez podłączenie do modułu przekaźnika RM16-A regulatora temperatury z wyjściem COM / NO (np. SALUS 091FL).
3. Podłączenie odbiornika o większej mocy niż pozwala na to przekaźnik w regulatorze. Maksymalny pobór prądu urządzenia elektrycznego nie może przekroczyć 16A.
4. Podłączenie listwy centralnej (KL06 / KL08NSB / KL08RF) z większą liczbą silowników lub urządzeń innych niż silowniki termoelektryczne, wpiętych do listwy centralnej, aby odciążać jej styki (np. pompy, silowniki, elektryczne maty grzewcze).

Dystrybutor firmy SALUS:
QL Controls Sp. z o.o., Sp.k.
43-262 Kobielice, ul. Rolna 4
tel: +48 32 700 74 53,
e-mail: salus@salus-controls.pl,
www.salus-controls.pl



SALUS®

Relay module / Moduł przekaźnika
KOD PRODUKTU: RM-16A



5 903669 087311

SALUS Controls wchodzi w skład Computime Group Limited

Zgodnie z polityką rozwoju produktów, SALUS Controls plc zastrzega sobie prawo do zmian specyfikacji, wzornictwa, oraz materiałów użytych do produkcji, wykazanych w niniejszej instrukcji, bez wcześniejszego powiadomienia.

SALUS

Relay module Moduł przekaźnika RM-16A

WPROWADZENIE

Moduł przekaźnika RM-16A służy do włączania/wyłączania urządzeń elektrycznych. Dzięki małym wymiarom, można go zamontować w puszcze instalacyjnej, bądź tam gdzie istnieje potrzebaysterowania odbiornika o maksymalnym obciążeniu 16A.

ZASADA DZIAŁANIA

Przełącznik musi być zasilany napięciem 230 V AC. Sterowanie przełącznikiem odbywa się poprzez podanie napięcia 230 V AC na styk wejściowy SL lub poprzez zwarcie styków wejściowych COM / NO (VOLTAGE FREE INPUT). Spowoduje to przełączenie styków w obwodzie wyjściowym NO / COM / NC. Stan pracy przekaźnika sygnalizowany jest czerwoną diodą LED. Po zaniku napięcia 230 V AC ze styku SL lub po rozwarciu styków wejściowych COM / NO, moduł przekaźnika powróci do pozycji wyjściowej.

BEZPIECZEŃSTWO

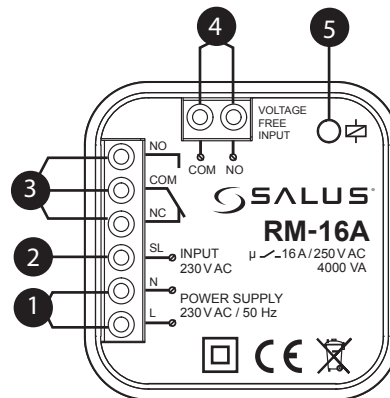
Używać zgodnie z regulacjami obowiązującymi w danym kraju oraz na terenie UE. Należy używać urządzenie zgodnie z przeznaczeniem, utrzymując urządzenie je w suchym otoczeniu. Produkt wyłącznie do użytku wewnątrz budynków. Instalacja musi zostać przeprowadzona przez wykwalifikowaną osobę, zgodnie z zasadami obowiązującymi w danym kraju oraz na terenie UE.

UWAGA! Przed podłączeniem modułu przekaźnika do innego urządzenia upewnij się, że jego parametry są zgodne ze specyfikacją modułu RM-16A. Nieprawidłowe podłączenie może spowodować złe działanie, nadmierne przegrzewanie oraz ryzyko powstania ognia. Aby zapobiec zagrożeniu, upewnij się, że moduł przekaźnika RM-16A został prawidłowo podłączony. Podłączenie urządzenia może zostać wykonane tylko przez wykwalifikowanego instalatora, posiadającego aktualne uprawnienia.

DANE TECHNICZNE

Zasilanie	230 V AC 50Hz
Maksymalne obciążenie	16A / 250 V AC
Wejście COM/NO	Podłączenie regulatora z przekaźnikiem beznapięciowym COM / NO
Wejście SL	Podłączenie regulatora z sygnałem wyjściowym napięciowym 230 V AC
Wyjście	Przełącznik NO / COM / NC
Wymiary [mm]	47x47x20

WYGLĄD

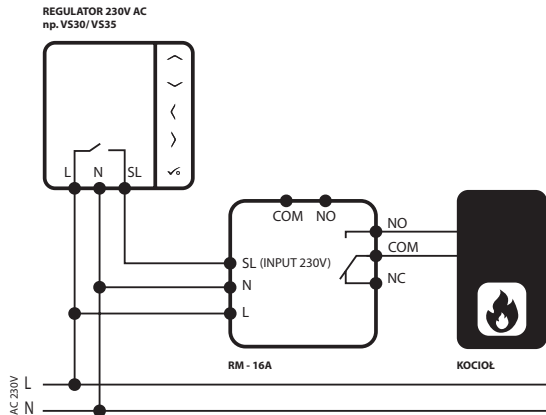


1. Zasilanie modułu RM - 16A - 230 V AC.
2. Styk wejściowy napięciowy 230 V AC.
3. Wyjście przekaźnika NO / COM / NC.
4. Styki wejściowe beznapięciowe.
5. Czerwona dioda LED sygnalizująca stan załączenia przekaźnika.

SCHEMAT ELEKTRYCZNY NR 1

Podłączenie:

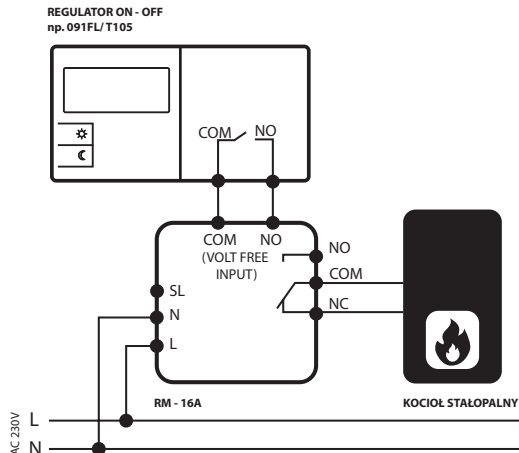
- regulatora napięciowego 230 V AC np. Salus z serii EXPERT, NSB, HTR, BTR,
- kotła wyposażonego w styk ON - OFF



SCHEMAT ELEKTRYCZNY NR 2

Podłączenie:

- regulatora bateryjnego (np. SALUS 091FL) z wyjściem COM / NO (styki normalnie otwarte)
- sterownika kotła stałopalnego, który wymaga styku NC / COM (normalnie zamkniętego)

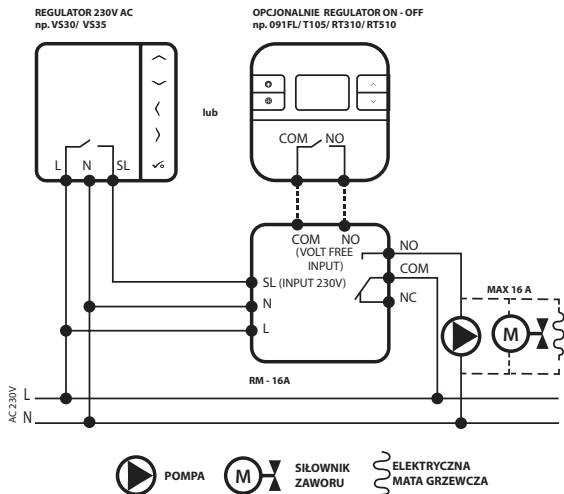


SCHEMAT ELEKTRYCZNY NR 3

Podłączenie:

- regulatora napięciowego 230 V AC
- lub
- regulatora bateryjnego z wyjściem COM / NO
- urządzenia elektrycznego o mocy większej niż pozwala na to przełącznik regulatora

UWAGA! Maksymalny pobór urządzenia elektrycznego nie może przekroczyć 16A.



SCHEMAT ELEKTRYCZNY NR 4

Podłączenie:

- listwy centralnej (KL06 / KL08NSB / KL08RF) z większą liczbą siłowników,
- lub
- urządzeń innych niż siłowniki termoelektryczne, wpiętych do listwy centralnej, aby odciążać jej styki (np. pompy, siłowniki, elektryczne maty grzewcze).

