

Jednostopniowa nagrzewnica wstępna INSPIRO

PL

Dokumentacja Techniczna



1. Dane techniczne:

Zasilanie, V/Hz: 230/50

Stopień ochrony IP: 40

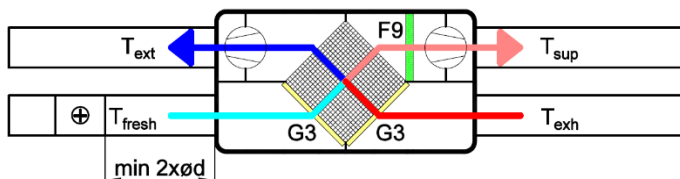
Model	Minimalny przepływ powietrza, m ³ /h	Prąd znamionowy, A	Moc grzewcza, kW
INSPIRO 150/250/350	120	5,3	1,2
INSPIRO 500	180	10,6	2,4
INSPIRO 650/800	265	10,6	2,4
INSPIRO 1000/1300	375	15,9	3,6

2. Budowa:

Obudowa nagrzewnicy elektrycznej wykonana jest ze stali ocynkowanej (dobra odporność na wysoką temperaturę oraz korozję). Króćce przyłączeniowe zakończone są gumowymi uszczelkami ułatwiającymi montaż w instalacji.

3. Montaż:

Odległość między rekuperatorem, a nagrzewnicą wstępną, musi być większa lub równa dwukrotności średnicy kanału, który łączy oba urządzenia (zgodnie z rysunkiem poniżej).



4. Działanie:

Nagrzewnica podnosi temperaturę powietrza, które przez nią przepływa. Pracuje na zasadzie ON/OFF tzn. włącza lub wyłącza grzałkę elektryczną. W przypadku potrzeby ogrzania powietrza do zadanej temperatury, konieczne jest zastosowanie odpowiedniej automatyki zewnętrznej. Z tego powodu zaleca się stosowanie tej nagrzewnicy jako nagrzewnicy wstępnej kontrolowanej przez automatykę rekuperatora INSPIRO. Model nagrzewnicy należy wybrać w oparciu o oczekiwany przyrost temperatury przepływającego powietrza.

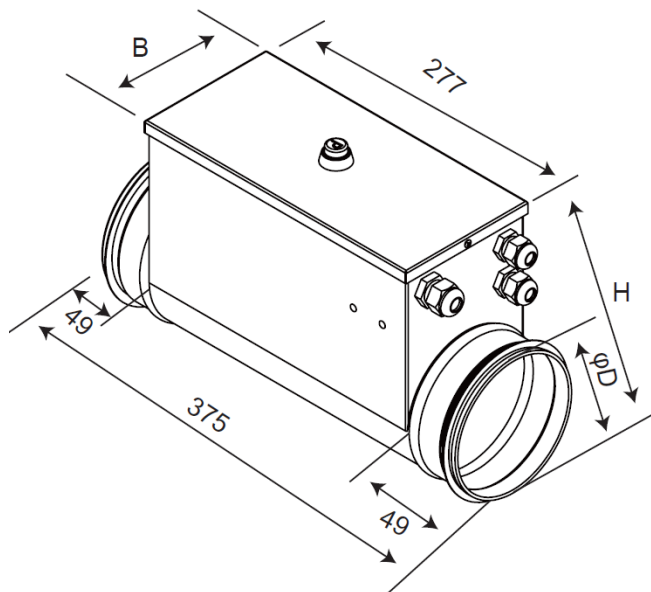
5. Zabezpieczenie termiczne:

Wszystkie modele wyposażone są w dwustopniowy system zabezpieczający: automatyczny restart nagrzewnicy przy temperaturze 50°C oraz ręczny restart nagrzewnicy przy temperaturze 100°C.

W przypadku podłączenia nagrzewnicy do automatyki rekuperatora INSPIRO lub VERTIC, w momencie wykrycia przez jednostkę awarii wentylatora, nagrzewnica będzie wyłączona.

Uwaga: Przed przystąpieniem do ręcznego restartu nagrzewnicy, bezwzględnie należy zidentyfikować i wyeliminować przyczynę aktywacji tego zabezpieczenia.

6. Wymiary & Waga:



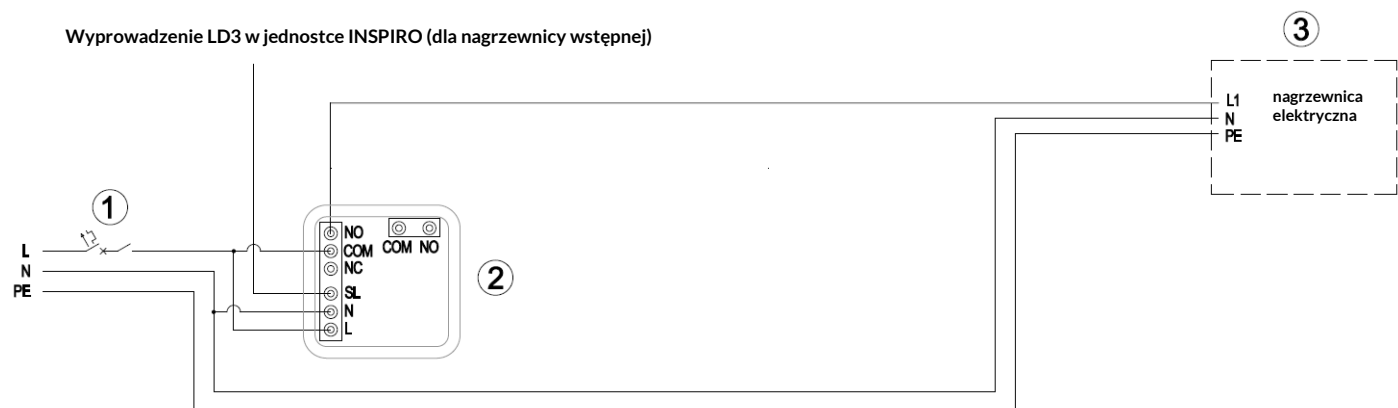
Model	ØD, mm	B, mm	H, mm	Waga, kg
INSPIRO 150/250/350	149	129	237	1,85
INSPIRO 500	199	129	287	2,40
INSPIRO 650/800	249	129	337	2,75
INSPIRO 1000/1300	249	129	337	3,15

7. Schemat elektryczny (podłączenie do jednostki INSPIRO):

⚠ OSTRZEŻENIE: Wszelkie prace instalacyjne, naprawcze i demontażowe, muszą zostać wykonywane przez osoby wykwalifikowane tj. posiadające odpowiednie uprawnienia do takich robót. Na instalatorze spoczywa obowiązek wykonania instalacji zgodnie z zaleceniami zawartymi w tej instrukcji oraz z obowiązującymi w danym regionie przepisami prawnymi.

RYZIKO PORAŻENIA: Przed jakąkolwiek ingerencją w urządzenie, należy bezwzględnie odciąć zasilanie elektryczne. Kontakt z elementami przewodzącymi napięcie może spowodować porażenie elektryczne i doprowadzić do poważnych obrażeń ciała lub śmierci.

Nagrzewnica wstępna z jednostką INSPIRO - w celu aktywacji kontroli nagrzewnicy wstępnej przez automatykę jednostki INSPIRO, ustaw wartość 1 dla parametru O1. Następnie przełącz na pozycję ON układ przełączający SW4-1 - system będzie automatycznie sterował pracą nagrzewnicy (OA) ON/OFF na podstawie odczytu temperatury OA. Więcej informacji znajduje się w punktach 6.3 i 6.4 dokumentacji technicznej INSPIRO.



LEGENDA

1. Zabezpieczenia obwodu elektrycznego i wyłącznik ON/OFF.
2. Moduł przekaźnika RM-16A.
3. Jednostopniowa nagrzewnica wstępna INSPIRO.

8. Gwarancja:

Urządzenie posiada 24-miesięczną gwarancję liczoną od daty zakupu. Warunki gwarancji, z którymi należy się zapoznać, dostępne są pod adresem <https://reventongroup.eu/reklamacje/>.