



**reventon**  
INDUSTRIAL SOLUTIONS

# Dokumentacja techniczna

KURTYNA POWIETRZNA ELEKTRYCZNA

**MODELE:**  
AERIS 100EN-1P



1. WSTĘP

- 1.1 ŚRODKI OSTROŻNOŚCI
- 1.2 TRANSPORT
- 1.3 ZAWARTOŚĆ OPAKOWANIA
- 1.4 ZASTOSOWANIE
- 2. CHARAKTERYSTYKA URZĄDZENIA
  - 2.1 WYMIARY URZĄDZENIA
  - 2.2 DANE TECHNICZNE
- 3. MONTAŻ
  - 3.1 ZASADY OGÓLNE
  - 3.2 MONTAŻ „KROK PO KROKU”
- 4. ZALECENIA INSTALACYJNE
  - 4.1 PODŁĄCZENIE URZĄDZENIA DO INSTALACJI ELEKTRYCZNEJ
- 5. OSTRZEŻENIA I ŚRODKI OSTROŻNOŚCI
- 6. STEROWANIE
- 7. SCHEMATY PODŁĄCZENIOWE
- 8. WARUNKI GWARANCJI

1. WSTĘP

Dziękujemy za zakup kurtyny powietrznej AERIS i gratulujemy trafnego wyboru. Prosimy o przeczytanie i zatrzymanie niniejszej instrukcji.

1.1 ŚRODKI OSTROŻNOŚCI

Nabywca i użytkownik kurtyny marki Reventon Group powinien dokładnie przeczytać niniejszą instrukcję i stosować się do zawartych w niej zaleceń. Postępowanie zgodne z instrukcją gwarantuje prawidłowe i bezpieczne użytkowanie produktu. W razie pojawienia się wątpliwości dotyczących treści instrukcji, należy kontaktować się bezpośrednio z Reventon Group Sp. z o. o. Dostawca zastrzega sobie prawo do wprowadzania zmian w dowolnym czasie w dokumentacji technicznej bez wcześniejszego powiadomienia. Reventon Group Sp. z o. o. nie ponosi odpowiedzialności za szkody wynikłe z niewłaściwego zainstalowania urządzenia, nieutrzymywania go we właściwym stanie technicznym oraz użytkowania niezgodnego z jego przeznaczeniem. Instalacja powinna zostać przeprowadzona przez wykwalifikowany personel posiadający uprawnienia wymagane do instalowania tego typu urządzeń. Na instalatorze spoczywa obowiązek wykonania instalacji zgodnie z niniejszą instrukcją. W przypadku awarii urządzenia należy je odłączyć i skontaktować się z jednostką upoważnioną do naprawy lub z dostawcą. W trakcie instalacji, użytkownika bądź przeglądów należy uwzględnić wszelkie wymagania bezpieczeństwa.

1.2 TRANSPORT

Przy odbiorze zaleca się sprawdzenie urządzenia w celu wykluczenia jakichkolwiek uszkodzeń. W czasie transportu należy używać odpowiednich narzędzi. Zaleca się przenoszenie urządzenia w dwie osoby. Protokół szkody jest niezbędny do ewentualnej reklamacji, należy go spisać w obecności dostawcy towaru.

1.3 ZAWARTOŚĆ OPAKOWANIA

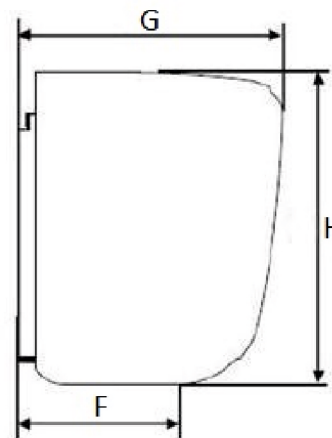
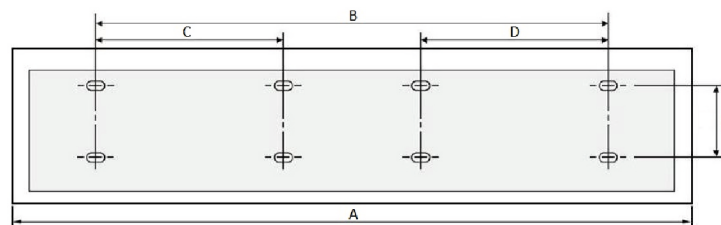
- kurtyna elektryczna
- instrukcja obsługi wraz z kartą gwarancyjną
- panel montażowy
- czujnik drzwiowy
- pilot

1.4 ZASTOSOWANIE

Kurtyny elektryczne są stosowane przy wejściach do supermarketów, sklepów, hoteli, biur, magazynów itd. Chronią przed ciepłem, zimnem, kurzem oraz owadami z zewnątrz. Zimą zapobiegają przed niekontrolowanymi stratami ciepła, a latem przed jego napływem do pomieszczenia. Kurtyny nie powinny być jednak stosowane w środowiskach korozyjnych dla aluminium, miedzi i stali jak i silnie zapylnych (powyżej 0,3 g/m³). Urządzeń nie należy również instalować w pomieszczeniach gdzie byłyby narażone na dużą wilgotność lub bezpośrednie działanie wody.

2. CHARAKTERYSTYKA URZĄDZENIA

2.1 WYMIARY URZĄDZENIA



MODEL	A	B	C	D	E	F	G	H	NW (KG)
REVENTON GROUP AERIS 100EN-1P	1020	440	---	---	90	132	218	247	16,5

2.2 DANE TECHNICZNE URZĄDZENIA

DANE TECHNICZNE Kod produktu		AERIS 100EN-1P AC100EN1P
Moc grzałki [kW]	III STOPIEŃ GRZEWCZY	6
	II STOPIEŃ GRZEWCZY	4
	I STOPIEŃ GRZEWCZY	2
Prąd znamionowy grzałki [A]	III STOPIEŃ GRZEWCZY	27,3
Maksymalny przepływ powietrza [m³/h]	II BIEG	1770
	I BIEG	1450
Maksymalna prędkość powietrza [m/s]	II BIEG	11
	I BIEG	9
Zasięg kurtyny [m]	II BIEG	3
Napięcie zasilania grzałki [V] / Częstotliwość zasilania grzałki [Hz]		230/50
Napięcie zasilania silnika [V] / Częstotliwość zasilania silnika [Hz]		230/50
Moc silnika [W]	II BIEG	280
	I BIEG	220
Prąd znamionowy silnika [A]	II BIEG	1,22
	I BIEG	0,96
Klasa izolacji / Stopień ochrony IP [-]		E / IP 20
Waga netto [kg]		16,5
Głośność [dB]	II BIEG	61
	I BIEG	59

WYMIARY PRZEWODÓW

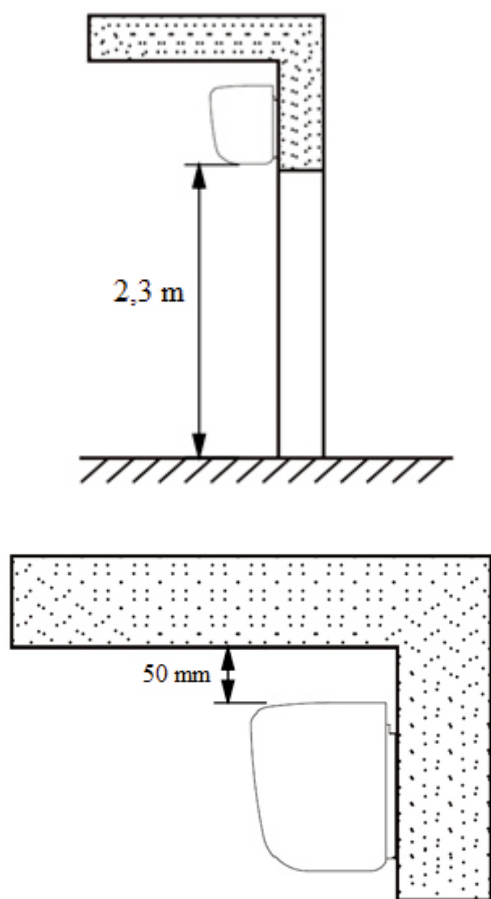
Moc	JENDO FAZOWE (230V-, PRZEWÓD GŁÓWNY : L, N)			
Moc grzewcza [kW]	3	4	5	6
Przewód główny [mm²]	1,5	2,5	2,5	4,0
Uziemienie [m²]	0,75	1,0	1,0	1,5

**UWAGA: zabrania się przeciążenia sieci przez dłuższy czas!**

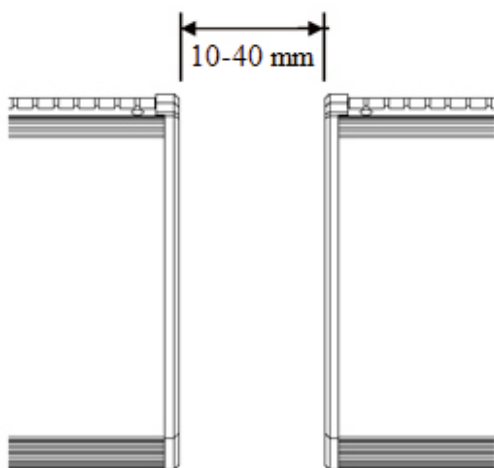
### 3. MONTAŻ

#### 3.1. ZASADY OGÓLNE

Zalecane minimalne odległości między kurtyną a przegrodami budowlanymi przedstawiają poniższe rysunki:



Szerokość kurtyny powinna być większa lub równa szerokości ościeżnicy drzwiowej. W przypadku gdy otwór drzwiowy jest szerszy niż kurtyna, należy zastosować dwa lub więcej urządzenia zamontowane równoległe, z odstępem pomiędzy nimi 10–40 mm.

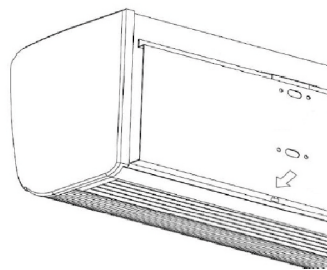


#### 3.2. MONTAŻ „KROK POKROKU”

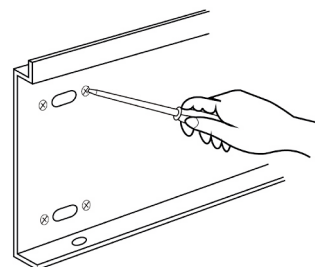
Kurtynę można zamontować na ścianie lub suficie. Jeżeli jakiegokolwiek elementy nie są dołączone do zestawu, należy je dokupić samodzielnie i upewnić się, że są odpowiednie do tego typu instalacji.

#### a) montaż ścienny

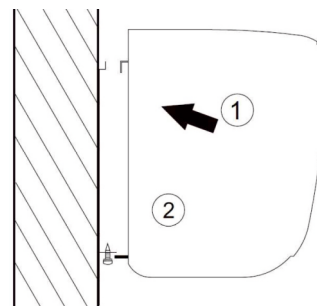
- odkręcić śruby z tyłu obudowy w celu usunięcia panelu montażowego



- zamontować panel montażowy na ścianie



- ustawić korpus na górnej części płyty montażowej i docisnąć jak pokazano na rysunku



### 4. ZALECENIA INSTALACYJNE

#### 4.1. PODŁĄCZENIE URZĄDZENIA DO INSTALACJI ELEKTRYCZNEJ

- podłączenie powinno być wykonane przez wykwalifikowany personel (posiadający uprawnienia wymagane do instalowania urządzeń elektrycznych), na podstawie zawartego schematu podłączeniowego (patrz pkt. 7)

- instalacja elektryczna budynku powinna posiadać zabezpieczenie różnicowo-prądowe

- przed pierwszym uruchomieniem urządzenia należy sprawdzić jego instalację elektryczną

#### 5. OSTRZEŻENIA I ŚRODKI OSTROŻNOŚCI

W trakcie eksploatacji urządzenia należy bezwzględnie przestrzegać poniższych środków ostrożności:

- wszelkie prace dotyczące instalacji elektrycznej (demontaż, naprawa itd.) powinny być wykonane przez osobę posiadającą odpowiednie uprawnienia zgodnie z krajowymi i miejscowymi przepisami dotyczącymi instalacji elektrycznych

- nie ograniczać/zakrywać wlotu oraz wylotu urządzenia

- nie instalować/konserwować urządzenia mokrymi rękami lub na boso

- urządzenie należy trzymać poza zasięgiem dzieci i zwierząt

- po wyłączeniu urządzenia należy uważać na rozgrzane elementy kurtyny

- po okresie eksploatacji należy zadbać o utylizację urządzenia według obowiązujących norm lokalnych

- nie dopuścić wody do silnika urządzenia

- prace konserwacyjne i naprawcze muszą być wykonane przez wykwalifikowaną osobę, zaznajomioną z lokalnymi przepisami i normami

- przed przystąpieniem do kontroli lub wymiany urządzenia należy odłączyć je od zasilania

- nie używać benzyny, benzenu, rozpuszczalnika lub innych podobnych środków chemicznych do czyszczenia urządzenia

- okresowe prace konserwacyjne powinny być wykonane przynajmniej raz do roku poprzez:

ż oczyszczanie grzałki i pozostałych elementów z pyłu

ż oczyszczanie części z tworzyw sztucznych za pomocą wody z dodatkiem mydła

ż oczyszczanie obudowy miękką szmatką

- niedopełnienie obowiązków dotyczących okresowego czyszczenia może negatywnie wpływać na parametry techniczne urządzenia i skutkować utratą gwarancji

- w razie braku eksploatacji kurtyny przez dłuższy okres zaleca się całkowite odłączenie urządzenia od zasilania

- w przypadku jakichkolwiek nieprawidłowości wyłączyć urządzenie oraz odłączyć go od zasilania i sprawdzić problem

## 6. STEROWANIE

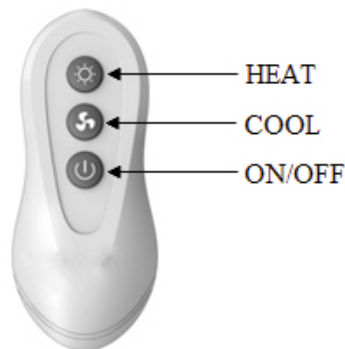
Urządzenie może pracować w trybie zimnym (wyłączone grzałki, sygnalizowany przez zieloną diodę) bądź w jednym z trzech trybów grzewczych - niskim (I stopień grzewczy, sygnalizowany przez jedną czerwoną diodę), średnim (II stopień grzewczy, sygnalizowany przez dwie czerwone diody) lub wysokim (III stopień grzewczy, sygnalizowany przez trzy czerwone diody).

Pracę kurtyny można sterować za pomocą pilota lub panelu kontrolnego znajdującego się na urządzeniu za pomocą trzech przycisków ON/OFF, COOL i HEAT:

- przycisk ON/OFF służy do włączania / wyłączenia kurtyny

- przycisk COOL umożliwia zmianę biegu wentylatora

- przycisk HEAT pozwala na przełączanie między trybami pracy (zimnym i trzema grzewczymi)



## UWAGI

- kurtyna wydaje dźwięk "beep" przy każdorazowym wciśnięciu przycisku (sygnalizacja przyjęcia polecenia)

- jeżeli urządzenie pracowało w trybie grzania, to po wyłączeniu kurtyny wentylator będzie pracował jeszcze przez trzydzieści sekund w celu schłodzenia grzałek (proces schładzania sygnalizowany jest przez migającą zieloną diodę)

## 7. SCHEMATY PODŁĄCZENIOWE

### LEGENDA:

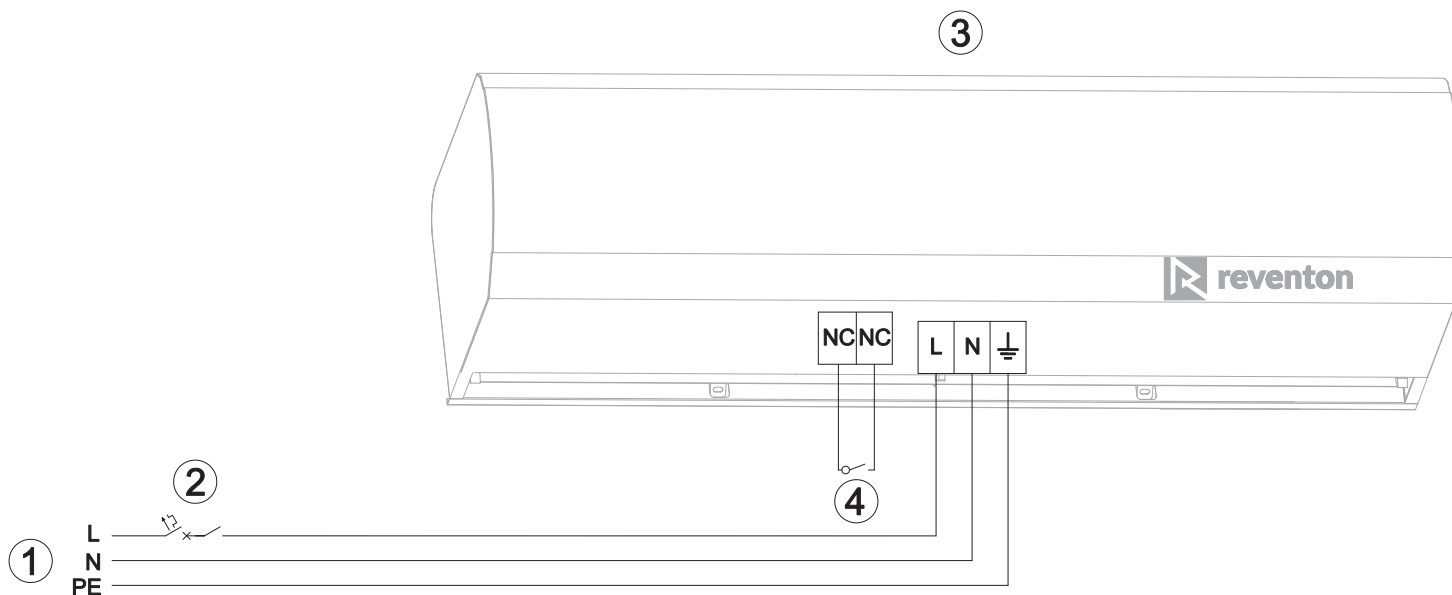
1. Zasilanie

2. Wyłącznik główny, wyłącznik nadmiarowo-prądowy\*

3. Kurtyna elektryczna AERISEN-1P

4. Wyłącznik drzwiowy

\*wyłącznik główny oraz bezpieczniki nie wchodzi w skład urządzenia



## 8. WARUNKI GWARANCJI

I. Dostawca Reventon Group Sp. z o.o. zapewnia 24 miesięczny okres gwarancyjny niżej wymienionych produktów:

- kurtyna powietrzna elektryczna AERIS 100EN-1P

II. Ochrona gwarancyjna obowiązuje od daty zakupu towaru (data wystawienia dokumentu potwierdzającego zakup urządzenia) lecz nie dłużej niż 30 miesięcy od wydania urządzenia z magazynu Reventon Group Sp. z o.o.

III. Warunkiem rozpatrzenia gwarancji jest przesłanie do dostawcy karty gwarancyjnej z pieczęcią firmy instalującej urządzenie, dowodu zakupu produktu (kserokopia faktury) oraz poprawnie wypełnionego formularza reklamacyjnego.

IV. Dostawca zobowiązuje się do rozpatrzenia zgłoszenia reklamacyjnego w terminie do 14 dni roboczych od dnia zgłoszenia (tj. dnia dostarczenia dokumentów wymienionych w pkt. III).

V. W wyjątkowych sytuacjach dostawca zastrzega sobie możliwość przedłużenia terminu określonego w punkcie IV., szczególnie w przypadku, gdy wada nie ma charakteru trwałego i jej ustalenie wymaga dłuższego czasu. O przedłużeniu terminu dostawca musi zawiadomić przed upływem 14-tego dnia.

VI. W ramach gwarancji dostawca dokonuje naprawy, wymiany bądź zwrotu kosztów zakupu produktu w określonym terminie.

VII. Gwarancja nie obejmuje obniżania się jakości produktu spowodowanego normalnym procesem zużycia i poniższych przypadków:

a) mechaniczne uszkodzenia produktu

b) uszkodzenia i wady wynikłe na skutek:

- złego składowania bądź niewłaściwego transportu
- niewłaściwego lub niezgodnego z instrukcją użytkowania i konserwacji
- użytkowania lub pozostawiania produktu w nieodpowiednich warunkach (nadmierna wilgotność, zbyt wysoka lub zbyt niska temperatura, nasłonecznienie, zapylenie, kurz itp.)
- samowolnych (tj. wykonanych przez użytkownika lub inne nieupoważnione osoby) napraw, przeróbek lub zmian konstrukcyjnych
- podłączenia wyposażenia w sposób niezgodny z dokumentacją techniczną
- podłączenia dodatkowego, innego niż zalecane przez dostawcę wyposażenia
- nieprawidłowego napięcia zasilania

c) części urządzeń ulegające zużyciu, w tym odbarwienia obudowy

W przypadku stwierdzenia któregoś z powyższych, osoba zgłaszająca reklamację zostaje obciążona kosztami transportu i / lub ewentualnej naprawy.

VIII. Wszelkie zmiany zapisów w Warunkach Gwarancji, niewłaściwe użytkowanie produktu oraz ślady samodzielnych napraw (tj. poza serwisem dostawcy Reventon Group) lub przeróbek powodują, że gwarancja przestaje obowiązywać.

IX. W przypadku niespełnienia któregoś z warunków niniejszej gwarancji przestaje ona obowiązywać.

X. Wszelka korespondencja, zwroty i reklamacje powinny być kierowane na adres: Reventon Group Sp. z o.o., ul. Wyzwolenia 556, 43-340 Kozy, Polska lub na adres mailowy: [serwis@reventongroup.eu](mailto:serwis@reventongroup.eu).

**Dostawca zastrzega sobie możliwość dokonywania zmian w danych technicznych bez wcześniejszego powiadomienia.**

## Karta Gwarancyjna

Numer fabryczny urządzenia:	Dokładny adres i miejsce montażu urządzenia:
Pieczętka i podpis firmy instalującej:	

## Formularz Reklamacyjny

Firma zgłaszająca reklamację:	Data montażu:	Dokładny adres i miejsce montażu urządzenia:
Firma instalująca urządzenie:	Data i okoliczności zauważenia usterki:	
Numer fabryczny urządzenia:	Data zgłoszenia reklamacji:	
Dokładny opis usterki:		
Osoba kontaktowa, numer telefonu/lub adres e-mail:		

## Karta Serwisowa

Data zgłoszenia usterki:	Dokładny opis naprawy	Pieczętka serwisu
Data naprawy:		



**reventon**  
INDUSTRIAL SOLUTIONS

Reventon Group Sp. z o.o., ul. Wyzwolenia 556, 43-340 Kozy, Polska



**reventon**  
INDUSTRIAL SOLUTIONS

Reventon Group Sp. z o.o., ul. Wyzwolenia 556, 43-340 Kozy, Polska, [www.reventongroup.eu](http://www.reventongroup.eu)