



reventon
INDUSTRIAL SOLUTIONS

Dokumentacja techniczna

KURTYNA POWIETRZNA ELEKTRYCZNA

MODELE:

AERIS 100EN-3P

AERIS 150EN-3P

AERIS 200EN-3P



1. WSTĘP

- 1.1 ŚRODKI OSTROŻNOŚCI
- 1.2 TRANSPORT
- 1.3 ZAWARTOŚĆ OPAKOWANIA
- 1.4 ZASTOSOWANIE
- 2. CHARAKTERYSTYKA URZĄDZENIA
 - 2.1 WYMIARY URZĄDZENIA
 - 2.2 DANE TECHNICZNE
- 3. MONTAŻ
 - 3.1 ZASADY OGÓLNE
 - 3.2 MONTAŻ „KROK PO KROKU”
- 4. ZALECENIA INSTALACYJNE
 - 4.1 PODŁĄCZENIE URZĄDZENIA DO INSTALACJI ELEKTRYCZNEJ
- 5. OSTRZEŻENIA I ŚRODKI OSTROŻNOŚCI
- 6. STEROWANIE
- 7. SCHEMATY PODŁĄCZENIOWE
- 8. WARUNKI GWARANCJI

1. WSTĘP

Dziękujemy za zakup kurtyny powietrznej AERIS i gratulujemy trafnego wyboru. Prosimy o przeczytanie i zatrzymanie niniejszej instrukcji.

1.1 ŚRODKI OSTROŻNOŚCI

Nabywca i użytkownik kurtyny marki Reventon Group powinien dokładnie przeczytać niniejszą instrukcję i stosować się do zawartych w niej zaleceń. Postępowanie zgodne z instrukcją gwarantuje prawidłowe i bezpieczne użytkowanie produktu. W razie pojawienia się wątpliwości dotyczących treści instrukcji, należy kontaktować się bezpośrednio z Reventon Group Sp. z o. o. Dostawca zastrzega sobie prawo do wprowadzania zmian w dowolnym czasie w dokumentacji technicznej bez wcześniejszego powiadomienia. Reventon Group Sp. z o. o. nie ponosi odpowiedzialności za szkody wynikłe z niewłaściwego zainstalowania urządzenia, nieutrzymywania go we właściwym stanie technicznym oraz użytkowania niezgodnego z jego przeznaczeniem. Instalacja powinna zostać przeprowadzona przez wykwalifikowany personel posiadający uprawnienia wymagane do instalowania tego typu urządzeń. Na instalatorze spoczywa obowiązek wykonania instalacji zgodnie z niniejszą instrukcją. W przypadku awarii urządzenia należy je odłączyć i skontaktować się z jednostką upoważnioną do naprawy lub z dostawcą. W trakcie instalacji, użytkownika bądź przeglądów należy uwzględnić wszelkie wymogi bezpieczeństwa.

1.2 TRANSPORT

Przy odbiorze zaleca się sprawdzenie urządzenia w celu wykluczenia jakichkolwiek uszkodzeń. W czasie transportu należy używać odpowiednich narzędzi. Zaleca się przenoszenie urządzenia w dwie osoby. Protokół szkody jest niezbędny do ewentualnej reklamacji, należy go spisać w obecności dostawcy towaru.

1.3 ZAWARTOŚĆ OPAKOWANIA

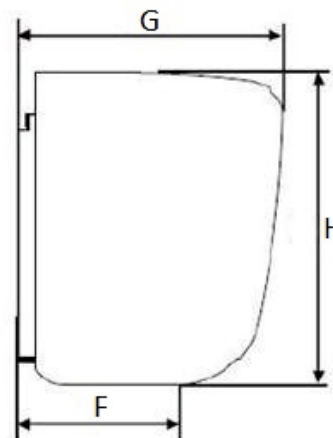
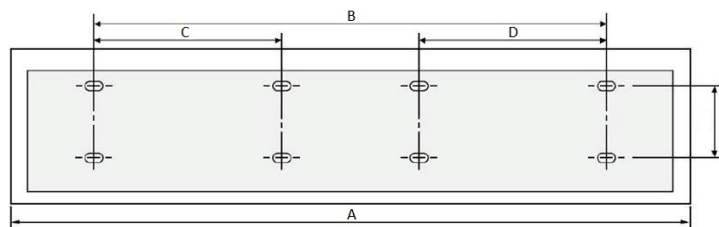
- kurtyna elektryczna
- instrukcja obsługi wraz z kartą gwarancyjną
- panel montażowy
- czujnik drzwiowy
- pilot

1.4 ZASTOSOWANIE

Kurtyny elektryczne są stosowane przy wejściach do supermarketów, sklepów, hoteli, biur, magazynów itd. Chronią przed ciepłem, zimnem, kurzem oraz owadami z zewnątrz. Zimą zapobiegają przed niekontrolowanymi stratami ciepła, a latem przed jego napływem do pomieszczenia. Kurtyny nie powinny być jednak stosowane w środowiskach korozyjnych dla aluminium, miedzi i stali jak i silnie zapyłonych (powyżej 0,3 g/m³). Urządzeń nie należy również instalować w pomieszczeniach gdzie byłyby narażone na dużą wilgotność lub bezpośrednie działanie wody.

2. CHARAKTERYSTYKA URZĄDZENIA

2.1 WYMIARY URZĄDZENIA



MODEL	A	B	C	D	E	F	G	H	N.W (KG)
REVENTON GROUP AERIS 100EN-3P	1020	440	---	---	90	132	218	247	16.5
REVENTON GROUP AERIS 150EN-3P	1505	440	---	---					22.5
REVENTON GROUP AERIS 200EN-3P	2030	660	330	330					31.0

2.2 DANE TECHNICZNE URZĄDZENIA

DANE TECHNICZNE Kod produktu	AERIS 100EN-3P AC100EN3P			AERIS 150EN-3P AC150EN3P			AERIS 200EN-3P AC200EN3P		
	Moc grzałki [kW]	III STOPIEŃ GRZEWCZY II STOPIEŃ GRZEWCZY I STOPIEŃ GRZEWCZY			6 4 2	10 7 3,5	12 8 4		
Prąd znamionowy grzałki [A]	III STOPIEŃ GRZEWCZY			3 x 9,1	3 x 15,2	3 x 18,2			
Maksymalny przepływ powietrza [m³/h]	II BIEG I BIEG			1450 1300	2150 1900	2900 2600			
Maksymalna prędkość powietrza [m/s]	II BIEG I BIEG			9 8	9 8	9 8			
Zasięg kurtyny [m]	II BIEG			3	3	3			
Napięcie zasilania grzałki [V] / Częstotliwość zasilania grzałki [Hz]				400/50	400/50	400/50			
Napięcie zasilania silnika [V] / Częstotliwość zasilania silnika [Hz]				230/50	230/50	230/50			
Moc silnika [W]	II BIEG I BIEG			270 230	350 290	580 460			
Prąd znamionowy silnika [A]	II BIEG I BIEG			1,17 1,00	1,52 1,26	2,52 2,00			
Klasa izolacji / Stopień ochrony IP [-]				E / IP 20	E / IP 20	E / IP 20			
Waga netto [kg]				15,0	21,0	29,0			
Głośność [dB]	II BIEG I BIEG			58 56	59 57	65 63			

WYMIARY PRZEWODÓW

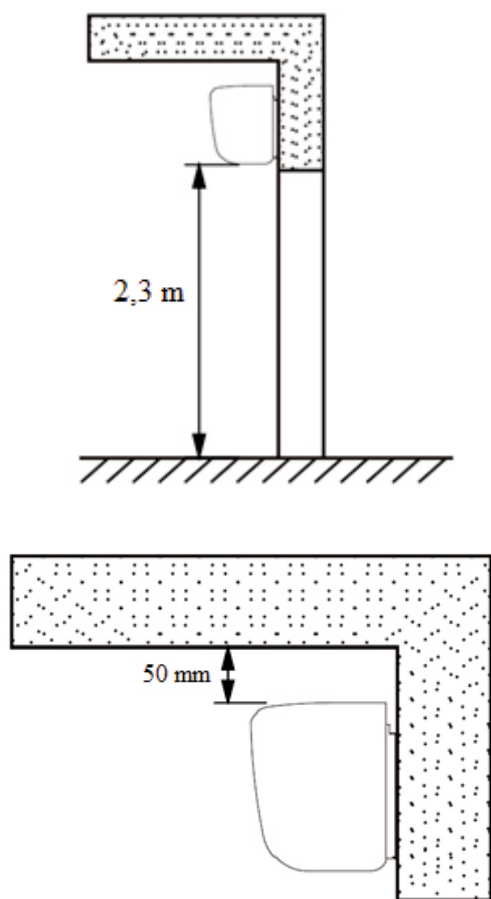
Moc	TRÓJFAZOWE (400 V~, PRZEWÓD GŁÓWNY: L1, L2, L3, N)								
Moc grzewcza [kW]	3	4	5	6	8	10	12	14	16
Przewód główny [mm²]	1,5		2,0		4,0		6,0		
Uziemienie [m²]	1,0		1,5		2,5		4,0		

UWAGA: zabrania się przeciążenia sieci przez dłuższy czas!

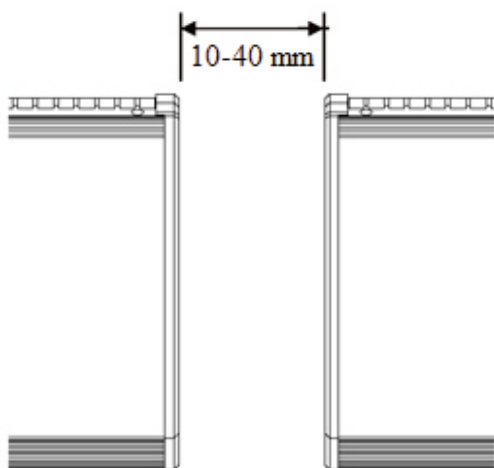
3. MONTAŻ

3.1. ZASADY OGÓLNE

Zalecane minimalne odległości między kurtyną a przegrodami budowlanymi przedstawiają poniższe rysunki:



Szerokość kurtyny powinna być większa lub równa szerokości ościeżnicy drzwiowej. W przypadku gdy otwór drzwiowy jest szerszy niż kurtyna, należy zastosować dwa lub więcej urządzenia zamontowane równoległe, z odstępem pomiędzy nimi 10–40 mm.

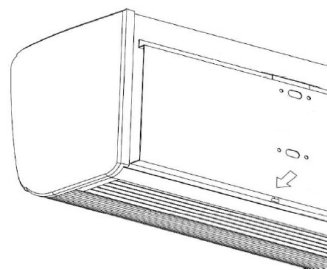


3.2. MONTAŻ „KROK POKROKU”

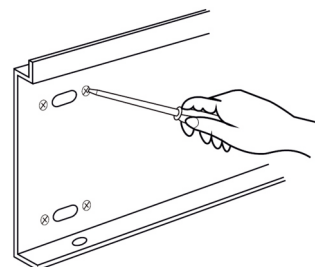
Kurtynę można zamontować na ścianie lub suficie. Jeżeli jakiegokolwiek elementu nie są dołączone do zestawu, należy je dokupić samodzielnie i upewnić się, że są odpowiednie do tego typu instalacji.

a) montaż ścienny

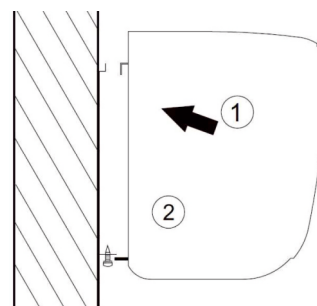
- odkręcić śruby z tyłu obudowy w celu usunięcia panelu montażowego



- zamontować panel montażowy na ścianie



- ustawić korpus na górnej części płyty montażowej i docisnąć jak pokazano na rysunku



4. ZALECENIA INSTALACYJNE

4.1. PODŁĄCZENIE URZĄDZENIA DO INSTALACJI ELEKTRYCZNEJ

- podłączenie powinno być wykonane przez wykwalifikowany personel (posiadający uprawnienia wymagane do instalowania urządzeń elektrycznych), na podstawie zawartego schematu podłączeniowego (patrz pkt. 7)

- instalacja elektryczna budynku powinna posiadać zabezpieczenie różnicowo-prądowe

- przed pierwszym uruchomieniem urządzenia należy sprawdzić jego instalację elektryczną

5. OSTRZEŻENIA I ŚRODKI OSTROŻNOŚCI

W trakcie eksploatacji urządzenia należy bezwzględnie przestrzegać poniższych środków ostrożności:

- wszelkie prace dotyczące instalacji elektrycznej (demontaż, naprawa itd.) powinny być wykonane przez osobę posiadającą odpowiednie uprawnienia zgodnie z krajowymi i miejscowymi przepisami dotyczącymi instalacji elektrycznych

- nie ograniczać/zakrywać wlotu oraz wylotu urządzenia

- nie instalować/konserwować urządzenia mokrymi rękami lub na boso

- urządzenie należy trzymać poza zasięgiem dzieci i zwierząt

- po wyłączeniu urządzenia należy uważać na rozgrzane elementy kurtyny

- po okresie eksploatacji należy zadbać o utylizację urządzenia według obowiązujących norm lokalnych

- nie dopuścić wody do silnika urządzenia

- prace konserwacyjne i naprawcze muszą być wykonane przez wykwalifikowaną osobę, zaznajomioną z lokalnymi przepisami i normami

- przed przystąpieniem do kontroli lub wymiany urządzenia należy odłączyć je od zasilania

- nie używać benzyny, benzenu, rozpuszczalnika lub innych podobnych środków chemicznych do czyszczenia urządzenia

- okresowe prace konserwacyjne powinny być wykonane przynajmniej raz do roku poprzez:

ż oczyszczanie grzałki i pozostałych elementów z pyłu

ż oczyszczanie części z tworzyw sztucznych za pomocą wody z dodatkiem mydła

ż oczyszczanie obudowy miękką szmatką

- niedopełnienie obowiązków dotyczących okresowego czyszczenia może negatywnie wpływać na parametry techniczne urządzenia i skutkować utratą gwarancji

- w razie braku eksploatacji kurtyny przez dłuższy okres zaleca się całkowite odłączenie urządzenia od zasilania

- w przypadku jakichkolwiek nieprawidłowości wyłączyć urządzenie oraz odłączyć go od zasilania i sprawdzić problem

6. STEROWANIE

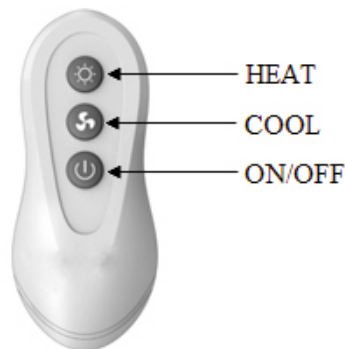
Urządzenie może pracować w trybie zimnym (wyłączone grzałki, sygnalizowany przez zieloną diodę) bądź w jednym z trzech trybów grzewczych - niskim (I stopień grzewczy, sygnalizowany przez jedną czerwoną diodę), średnim (II stopień grzewczy, sygnalizowany przez dwie czerwone diody) lub wysokim (III stopień grzewczy, sygnalizowany przez trzy czerwone diody).

Pracą kurtyny można sterować za pomocą pilota lub panelu kontrolnego znajdującego się na urządzeniu za pomocą trzech przycisków ON/OFF, COOL i HEAT:

- przycisk ON/OFF służy do włączania / wyłączenia kurtyny

- przycisk COOL umożliwia zmianę biegu wentylatora

- przycisk HEAT pozwala na przełączanie między trybami pracy (zimnym i trzema grzewczymi)



UWAGI

- kurtyna wydaje dźwięk "beep" przy każdorazowym wciśnięciu przycisku (sygnalizacja przyjęcia polecenia)

- jeżeli urządzenie pracowało w trybie grzania, to po wyłączeniu kurtyny wentylator będzie pracował jeszcze przez trzydzieści sekund w celu schłodzenia grzałek (proces schładzania sygnalizowany jest przez migającą zieloną diodę)

7. SCHEMATY PODŁĄCZENIOWE

LEGENDA:

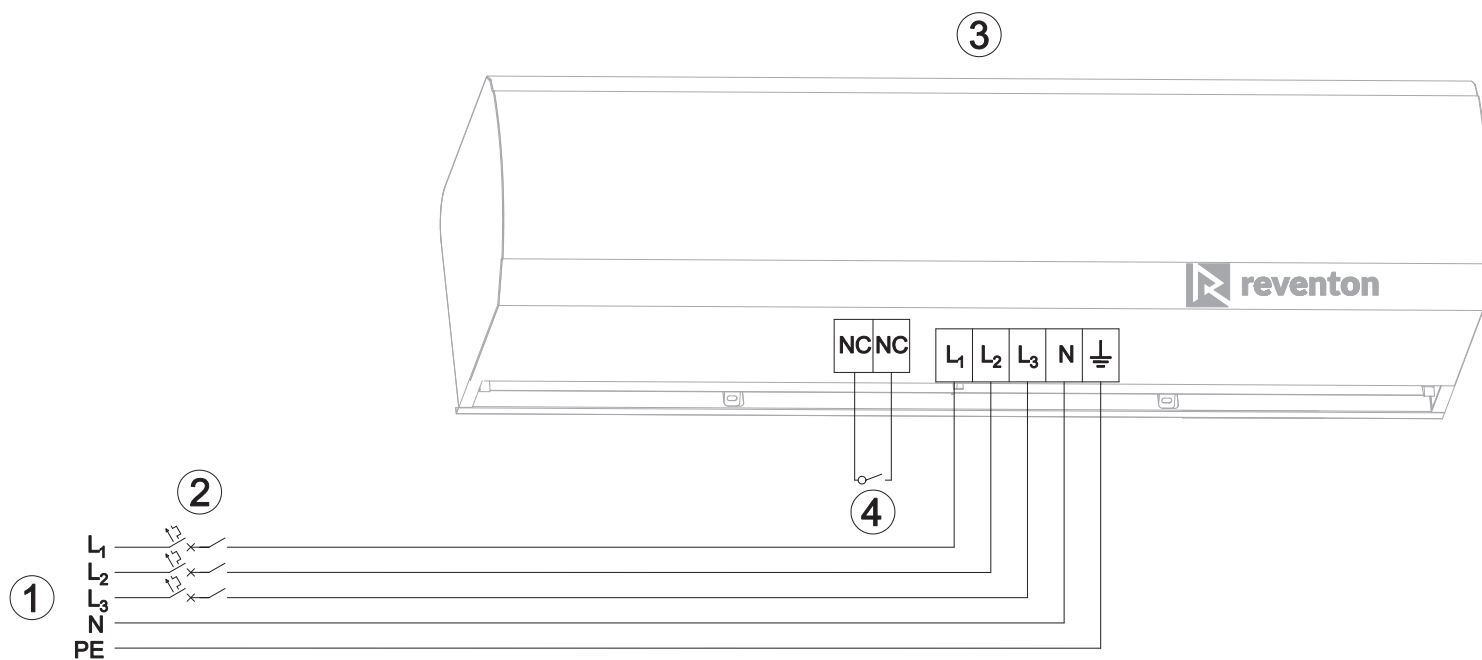
1. Zasilanie

2. Wyłącznik główny, wyłącznik nadmiarowo-prądowy*

3. Kurtyna elektryczna AERISEN-3P

4. Wyłącznik drzwiowy

*wyłącznik główny oraz bezpieczniki nie wchodzi w skład urządzenia



8. WARUNKI GWARANCJI

I. Firma Reventon Group Sp. z o.o., zwana dalej gwarantem, zapewnia 24-miesięczny okres ochrony gwarancyjnej niżej wymienionych produktów:

- kurtyna powietrzna elektryczna AERIS 100EN-3P
- kurtyna powietrzna elektryczna AERIS 150EN-3P
- kurtyna powietrzna elektryczna AERIS 200EN-3P

II. Ochrona gwarancyjna obowiązuje od daty zakupu towaru przez użytkownika końcowego (tj. daty wystawienia dokumentu potwierdzającego zakup), lecz nie dłużej niż 30 miesięcy od wydania urządzenia z magazynu Reventon Group Sp. z o.o.

III. Zgłoszenie reklamacyjne należy przestać używając formularza reklamacyjnego znajdującego się na stronie internetowej (pod adresem <https://reventongroup.eu/reklamacje>). Do zgłoszenia należy załączyć skan/zdjęcie wypełnionej Karty Gwarancyjnej oraz faktury zakupowej. W przypadku akcesoriów, Karta Gwarancyjna nie jest wymagana.

IV. Gwarant zobowiązuje się do rozpatrzenia zgłoszenia reklamacyjnego w terminie do 14 dni roboczych od dnia otrzymania poprawnie wypełnionego formularza reklamacyjnego.

V. W wyjątkowych sytuacjach gwarant zastrzega sobie możliwość przedłużenia terminu określonego w punkcie IV, szczególnie w przypadku, gdy wada nie ma charakteru trwałego i jej ustalenie wymaga głębszej analizy. O przedłużeniu terminu gwarant musi zawiadomić przed upływem 14-tego dnia.

VI. W ramach gwarancji gwarant dokonuje naprawy, wymiany (urządzenia albo jego komponentu) bądź zwrotu kosztów zakupu produktu w określonym terminie.

VII. W przypadku wymiany komponentu urządzenia na nowy, okres ochrony gwarancyjnej całego produktu nie ulega wydłużeniu.

VIII. Gwarant nie pokrywa kosztów demontażu i ewentualnego ponownego montażu reklamowanego urządzenia.

IX. Gwarant może zdecydować o konieczności ściągnięcia reklamowanego urządzenia lub komponentu do serwisu Reventon Group Sp. z o.o. W takim przypadku transport jest organizowany i opłacany przez gwaranta. Obowiązkiem właściciela urządzenia jest przygotowanie go do wysyłki – urządzenie musi być zapakowane w sposób zabezpieczający go przed uszkodzeniem w trakcie transportu, a wymiary i waga przesyłki nie mogą przekraczać odpowiednio 660 x 650 x 400 mm i 30 kg. W przypadku elementów, których nie można tak zapakować, sposób transportu musi zostać ustalony i zaakceptowany przez firmę Reventon Group Sp. z o.o. W przypadku nadania niestandardowej przesyłki bez konsultacji z serwisem firmy Reventon Group, gwarant zastrzega sobie prawo do obciążenia klienta kosztami dodatkowej obsługi przez firmę kurierską.

X. W przypadku przyjazdu serwisu gwaranta (instalatora), obowiązkiem klienta jest umożliwienie mu bezpiecznego dostępu do urządzenia oraz nieodpłatne zapewnienie źródła energii elektrycznej, wody, oświetlenia itd.

XXI. Gwarancja nie obejmuje obniżania się jakości produktu spowodowanego normalnym procesem zużycia i poniższych przypadków:

a) mechaniczne uszkodzenia produktu

b) uszkodzenia i wady wynikłe na skutek:

- złego składowania bądź niewłaściwego transportu
- niewłaściwego lub niezgodnego z instrukcją użytkowania i konserwacji
- użytkowania lub pozostawiania produktu w nieodpowiednich warunkach (nadmierna wilgotność, zbyt wysoka lub zbyt niska temperatura, nasłonecznienie, zapylenie, kurz itp.)
- samowolnych (tj. wykonanych przez użytkownika lub inne nieupoważnione osoby) napraw, przeróbek lub zmian konstrukcyjnych
- podłączenia wyposażenia w sposób niezgodny z dokumentacją techniczną
- podłączenia dodatkowego, innego niż zalecane przez gwaranta wyposażenia
- nieprawidłowego napięcia zasilania
- zdarzeń losowych (jak pożar, powódź, wichura itd.)

c) części urządzeń ulegające zużyciu, w tym odbarwienia obudowy

W przypadku stwierdzenia któregoś z powyższych, osoba zgłaszająca reklamację zostaje obciążona kosztami transportu i / lub ewentualnej naprawy.

XII. Obowiązkiem odbierającego towar jest weryfikacja przesyłki pod kątem uszkodzenia powstałego w trakcie transportu. W przypadku stwierdzenia takiego uszkodzenia, należy spisać protokół w obecności dostawcy towaru – jest to podstawa do reklamacji. Protokół szkody powinien być dostarczony przez firmę dostarczającą towar.

XIII. Gwarant nie ponosi odpowiedzialności za potencjalne straty i szkody związane z postojem urządzenia w okresie jego awarii i rozpatrywania zgłoszenia reklamacyjnego.

XIV. Wszelkie zmiany zapisów w Warunkach Gwarancji, niewłaściwe użytkowanie produktu oraz ślady samodzielnych napraw (tj. poza serwisem Reventon Group Sp. z o.o.) lub przeróbek powodują, że gwarancja przestaje obowiązywać.

XV. Niniejsze Warunki Gwarancji nie wyłączają ani nie ograniczają praw wynikających z rękojmi.

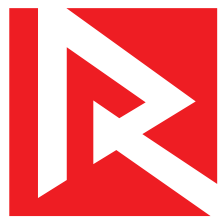
XVI. W przypadku niespełnienia któregoś z warunków niniejszej gwarancji przestaje ona obowiązywać.

XVII. Wszelka korespondencja powinna być kierowana na adres: Reventon Group Sp. z o.o., ul. Wyzwolenia 556, 43-340 Kozy, Polska lub na adres mailowy: serwis@reventongroup.eu.

Karta Gwarancyjna

1 - Model urządzenia i numer seryjny* lub kod produktu	2 - Dokładny adres i miejsce montażu urządzenia
3 - Data wykonania podłączenia do:	4 - Pieczętka i podpis firm(y) wykonującej podłączenie:
Instalacji grzewczej/chłodniczej (jeżeli dotyczy)	
Instalacji wentylacyjnej (jeżeli dotyczy)	
Instalacji elektrycznej (jeżeli dotyczy)	

* numer seryjny jest wymagany tylko dla nagrzewnic wodnych z serii HC-3S, HC-EC i FARMER HCF oraz rekuperatorów z serii INSPIRO, INSPIRO BASIC i VERTIC



reventon
INDUSTRIAL SOLUTIONS

Reventon Group Sp. z o.o., ul. Wyzwolenia 556, 43-340 Kozy, Polska, www.reventongroup.eu