

Termostat manualny HC Instrukcja obsługi



Wstęp

Dziękujemy za zakup i gratulujemy słusznego wyboru! Termostat manualny HC umożliwia osiągnięcie i utrzymanie wymaganej temperatury niezależnie od zmieniających się warunków zewnętrznych. Należy przeczytać niniejszą instrukcję i stosować się do zawartych w niej zaleceń. W razie pojawienia się pytań proszę kontaktować się bezpośrednio z Reventon Group Sp. z o.o.

Zawartość opakowania

- termostat manualny HC
- instrukcja obsługi

Gwarancja

Urządzenie posiada 24-miesięczną gwarancję liczoną od daty zakupu. Należy zapoznać się z Warunkami Gwarancji dostępnymi pod adresem <http://www.reventongroup.eu/reklamacje>.

Dane techniczne

Czujnik temperatury: membrana gazowa
Zakres temperatur: 10 - 30°C
Dokładność: $\pm 1^\circ\text{C}$
Zasilanie: 220 ~ 240 V / 50 ~ 60 Hz
Maksymalne obciążenie indukcyjne: 3 A
Materiał obudowy: ABS (ognioodporny)
Wymiary: 83 x 83 x 38 mm
Warunki otoczenia: $t = -10 - 60^\circ\text{C}$, $\varphi < 85\%$
Stopień ochrony obudowy: IP 30

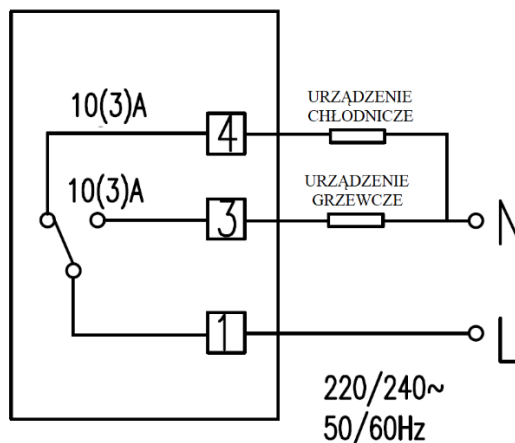
O termostacie

Termostat manualny HC w sposób prosty i precyzyjny pozwala na utrzymanie wymaganej temperatury w pomieszczeniu. Odpowiednio załącza lub wyłącza urządzenie grzewcze / chłodnicze w zależności od różnicy między temperaturą nastawioną na urządzeniu (za pomocą pokrętki) a rzeczywiście występującą w pomieszczeniu. Prosta konstrukcja urządzenia jest gwarancją jego niezawodności.

Cechy urządzenia

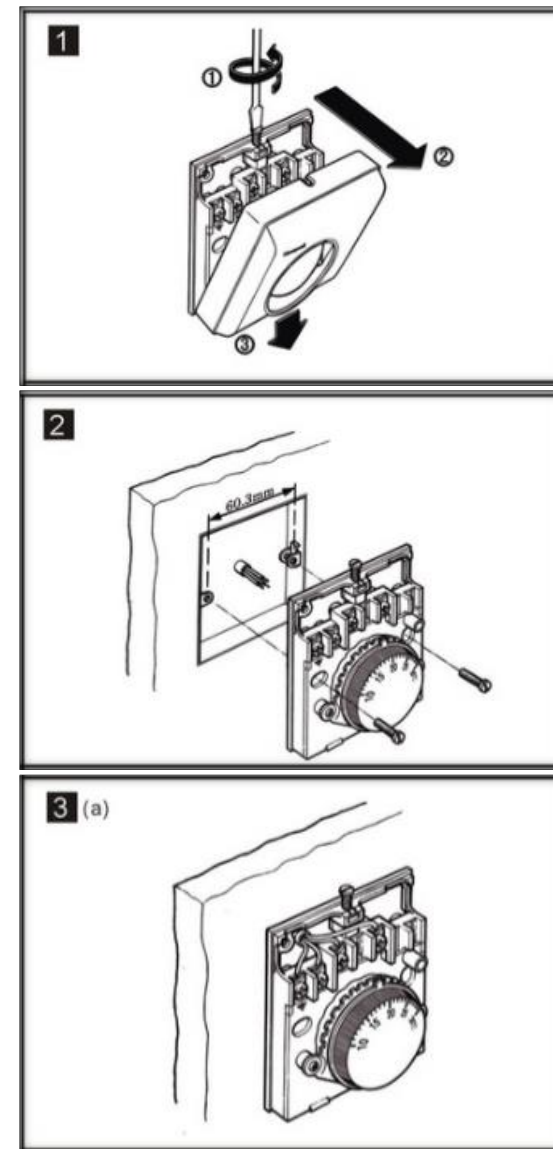
- Elegancka obudowa
- Prosta obsługa i niezawodność działania
- Precyzyjna kontrola w zakresie $\pm 1^\circ\text{C}$ zadanej temperatury
- Współpraca z urządzeniami grzewczymi i chłodniczymi
- Łatwa instalacja

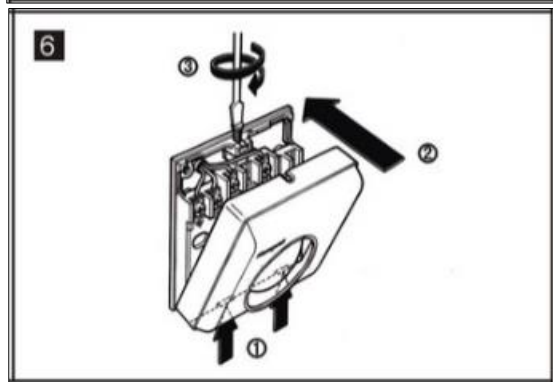
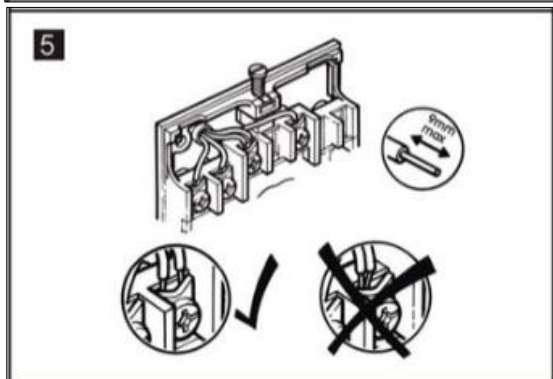
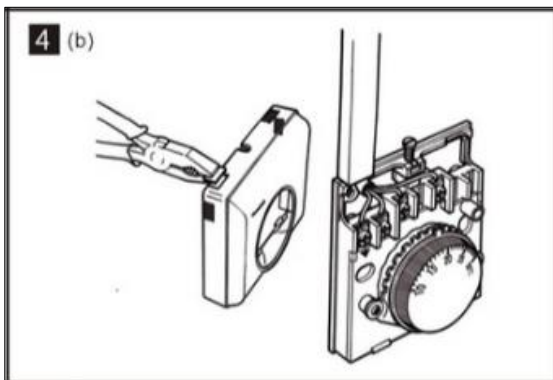
Schemat elektryczny



Instalacja

Instalację urządzenia zaleca się przeprowadzić zgodnie z poniższymi punktami:





! **UWAGA:** Instalacja powinna być wykonana przez wykwalifikowany personel (posiadający uprawnienia wymagane do instalowania urządzeń elektrycznych) na podstawie instrukcji i rysunków instalacyjnych.

RYZYKO PORAŻENIA ELEKTRYCZNEGO: Odłącz zasilanie przed wykonaniem podłączenia elektrycznego.