



**reventon**

INDUSTRIAL SOLUTIONS

## Dokumentacja techniczna

NAGRZEWNICA WODNA W OBUDOWIE EPP SERIA HC-3S

**MODELE:**

HC 20-3S

HC 30-3S

HC 35-3S

HC 45-3S

HC 50-3S

HC 70-3S

HC 80-3S



PL

## Spis treści

1. WSTĘP
  - 1.1 ŚRODKI OSTROŻNOŚCI
  - 1.2 TRANSPORT
  - 1.3 ZAWARTOŚĆ OPAKOWANIA
  - 1.4 ZASTOSOWANIE
2. CHARAKTERYSTYKA URZĄDZENIA
  - 2.1 BUDOWA I ZASADA DZIAŁANIA
  - 2.2 WYMIARY URZĄDZENIA
  - 2.3 DANE TECHNICZNE
3. MONTAŻ
  - 3.1 ZASADY OGÓLNE
  - 3.2 KONSOLA MONTAŻOWA
4. ZALECENIA INSTALACYJNE
  - 4.1 PODŁĄCZENIE URZĄDZENIA DO INSTALACJI HYDRAULICZNEJ
  - 4.2 PODŁĄCZENIE URZĄDZENIA DO INSTALACJI ELEKTRYCZNEJ
5. OSTRZEŻENIA I ŚRODKI OSTROŻNOŚCI
6. AUTOMATYKA
7. SCHEMATY PODŁĄCZENIOWE
  - 7.1. MODELE DO HC 20-3S, HC 30-3S, HC 35-3S, HC 45-3S, HC 50-3S, HC 80-3S.
  - 7.2. MODEL DO HC 70-3S
8. WARUNKI GWARANCJI

## 1. WSTĘP

Dziękujemy za zakup nagrzewnicy wodnej HC-3S i gratulujemy trafnego wyboru. Prosimy o przeczytanie i zachowanie niniejszej instrukcji.

### 1.1 ŚRODKI OSTROŻNOŚCI

Nabywca i użytkownik nagrzewnicy wodnej marki Reventon Group powinien dokładnie przeczytać niniejszą instrukcję i stosować się do zawartych w niej zaleceń. Postępowanie według niniejszej instrukcji gwarantuje prawidłowe i bezpieczne użytkowanie produktu. W razie pojawienia się wątpliwości dotyczących treści instrukcji, należy kontaktować się bezpośrednio z Reventon Group Sp. z o. o. Producent zastrzega sobie prawo do wprowadzania zmian w dowolnym czasie w dokumentacji technicznej bez wcześniejszego powiadomienia. Reventon Group Sp. z o. o. nie ponosi odpowiedzialności za szkody wynikłe z niewłaściwego zainstalowania urządzenia, nieutrzymywania go we właściwym stanie technicznym oraz użytkowania niezgodnego z jego przeznaczeniem. Instalacja powinna zostać przeprowadzona przez wykwalifikowany personel posiadający uprawnienia wymagane do instalowania tego typu urządzeń. Na instalatorów spoczywa obowiązek wykonania instalacji zgodnie z niniejszą instrukcją. W przypadku awarii urządzenia należy je odłączyć i skontaktować się z jednostką upoważnioną do jego naprawy lub z dostawcą. W trakcie instalacji, użytkowania bądź przeglądów należy uwzględnić wszelkie wymogi bezpieczeństwa.

### 1.2 TRANSPORT

Przy odbiorze zaleca się sprawdzenie urządzenia w celu wykluczenia jakichkolwiek uszkodzeń. W czasie transportu należy używać odpowiednich narzędzi. Zaleca się przenoszenie urządzenia w dwie osoby. Protokół szkody jest niezbędny do ewentualnej reklamacji, należy go spisać w obecności dostawcy towaru.

### 1.3 ZAWARTOŚĆ OPAKOWANIA

- nagrzewnica
- instrukcja obsługi wraz z kartą gwarancyjną

### 1.4 ZASTOSOWANIE

Urządzenia grzewcze Reventon Group z serii HC są przeznaczone do ogrzewania lub chłodzenia powierzchni takich jak: pomieszczenia produkcyjne, magazynowe, handlowe, usługowe, garaże, warsztaty, szklarnie, namioty ogrodnicze, sklepy, galerie, pasáže handlowe itp. Nagrzewnice nie powinny być jednak stosowane w środowiskach korozyjnych dla aluminium, miedzi i stali lub silnie zapylnych (powyżej 0,3 g/m<sup>3</sup>). Urządzeń nie należy również instalować w pomieszczeniach, gdzie byłyby narażone na dużą wilgotność lub bezpośrednie działanie wody.

## 2. CHARAKTERYSTYKA URZĄDZENIA

### 2.1 BUDOWA I ZASADA DZIAŁANIA

**Obudowa:** wykonana z polipropylenu spienionego (EPP). Materiał ten charakteryzuje się niewielką gęstością (jest lekki) oraz wysoką odpornością chemiczną i fizyczną. Posiada bardzo dobre własności izolacji akustycznej oraz termicznej. Ponadto EPP jest przyjazny dla środowiska - to tzw. "zielony materiał", w 100% zdatny do odzysku.

**Kierownice powietrza:** wykonane z polipropylenu PP. Ręczne ustawienie kierownic powietrza pozwala na uzyskanie wymaganego kierunku jego przepływu. Dostępne również wersje urządzenia z konfuzorem (zwiększenie zasięgu nawiewu powietrza) lub nawiewnikiem 360° (silne zmieszanie powietrza nawiewanego z powietrzem znajdującym się w pomieszczeniu).

**Wymiennik ciepła:** wykonany z miedzi i aluminium. Zasilany czynnikiem roboczym (grzewczym lub chłodniczym), który cyrkulując przez wymiennik oddaje lub odbiera ciepło z powietrza. Wymiennik posiada następujące parametry techniczne: maksymalna temperatura robocza czynnika grzewczego 120°C, maksymalne ciśnienie robocze 1,6 MPa, średnica króćców przyłączeniowych 3/4". W zależności od wielkości urządzenia nagrzewnice posiadają 1, 2 lub 3-rzędowy wymiennik ciepła.

**Wentylator osiowy tłoczący:** wykonany ze stali. Zadaniem wentylatora jest zapewnienie przepływu powietrza przez wymiennik. Posiada jednofazowy, trójbiegowy silnik o następujących parametrach: stopień ochrony IP54, prąd znamionowy 0,54-2,20 A (zależnie od modelu oraz trybu pracy). Wentylator o średnicy 400 mm (dla HC 20-3S, HC 30-3S, HC 35-3S i HC 45-3S) lub 450 mm (dla HC 50-3S, HC 70-3S i HC 80-3S).

**Obrotowa konsola montażowa (wyposażenie opcjonalne):** umożliwia montaż urządzenia w kilku konfiguracjach (zależnie od wymagań) oraz obrót jednostki w płaszczyźnie poziomej.

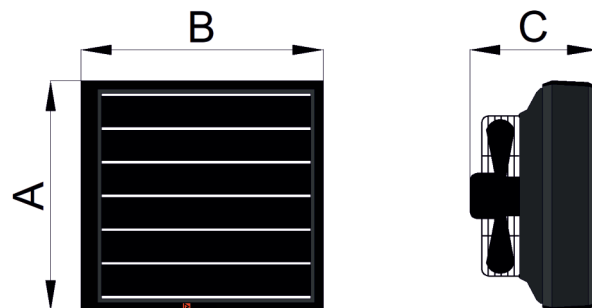
### 2.2 WYMIARY URZĄDZENIA

- HC 20-3S, HC 30-3S, HC 35-3S i HC 45-3S:

- wysokość (A): 598 mm
- szerokość (B): 636 mm
- głębokość (C): 340 mm

HC 50-3S, HC 70-3S i HC 80-3S:

- wysokość (A): 698 mm
- szerokość (B): 739 mm
- głębokość (C): 360 mm



## 2.3 DANE TECHNICZNE URZĄDZENIA

DANE TECHNICZNE Kod produktu		HC 20-3S WHHC20- 3S-1759	HC 30-3S WHHC30- 3S-1760	HC 35-3S WHHC35- 3S-1761	HC 45-3S WHHC45- 3S-1762	HC 50-3S* WHHC50- 3S-2006	HC 70-3S WHHC70- 3S-1764	HC 80-3S* WHHC80- 3S-1956						
Moc urządzenia [kW] **	III BIEG	21,4	26,4	30,3	42,0	49,8	60,6	69,2						
	II BIEG	17,3	20,3	22,9	28,9	45,2	40,1	61,5						
	I BIEG	13,3	15,5	17,3	21,1	34,6	32,7	46,5						
Zakres mocy grzewczej [kW] ***	1,55 – 28,4		1,8 – 34,9		2,14 – 40,1		3,21 – 55,6		5,00 – 65,8		5,0 – 80,1		6,96-91,5	
Maksymalny przepływ powietrza [m³/h]	III BIEG	3200	3100	2700	2500	5000	3400	4200						
	II BIEG	2150	1950	1700	1450	4200	1900	3500						
	I BIEG	1350	1250	1100	950	2600	1450	2300						
Maksymalny zasięg powietrza [m]	19		18		15		14		24		18		21	
Ilość rzędów nagrzewnicy [szt.]	1		1		2		2		2		3		3	
Pojemność wodna [dm³]	0,65		0,8		1,35		1,7		1,95		2,85		2,85	
Maksymalna temperatura czynnika grzewczego [°C]	120		120		120		120		120		120		120	
Maksymalne ciśnienie robocze czynnika grzewczego [MPa]	1,6		1,6		1,6		1,6		1,6		1,6		1,6	
Średnica króćców przyłączeniowych ["]	3/4		3/4		3/4		3/4		3/4		3/4		3/4	
Napięcie zasilania [V] / Częstotliwość zasilania [Hz]	230/50		230/50		230/50		230/50		230/50		230/50		230/50	
Prąd znamionowy [A]	III BIEG	0,84	0,84	0,84	0,84	2,20	1,08	2,20						
	II BIEG	0,65	0,65	0,65	0,65	1,70	0,86	1,70						
	I BIEG	0,54	0,54	0,54	0,54	1,50	0,70	1,50						
Obrotów silnika [Obr./min]	III BIEG	1400	1400	1400	1400	1350	1360	1350						
	II BIEG	1050	1050	1050	1050	1200	1050	1200						
	I BIEG	750	750	750	750	750	750	750						
Moc silnika [W]	III BIEG	190	190	190	190	480	240	480						
	II BIEG	150	150	150	150	350	190	350						
	I BIEG	120	120	120	120	280	160	280						
Stopień ochrony IP silnika [-]	54		54		54		54		54		54		54	
Waga netto [kg]	11,5		12		12,5		14		20,5		19,5		22,5	
Głośność [dB]****	III BIEG	55	55	54	54	62	58	61						
	II BIEG	49	49	48	48	57	53	56						
	I BIEG	47	47	46	46	51	49	51						

\* nie współpracuje z regulatorami prędkości obrotowej takimi jak regulator prędkości obrotowej HC i tyrystorowy regulator prędkości obrotowej TRO

\*\* przy parametrach wody 90/70°C oraz temperaturze wlotowej powietrza 0°C

\*\*\* moc max. 120/90°C, 0°C na wlocie, 3 bieg // moc min. 40/30°C, 20°C na wlocie, 1 bieg

\*\*\*\* pomiar w odległości 5 m od urządzenia

Parametry	HC 20-3S-3 bieg 3200 m³/h				
Temperatura wody na zasilaniu i powrocie [°C]	120/90				
Temperatura powietrza wlotowego [°C]	0	5	10	15	20
Moc urządzenia [kW]	28,4	26,6	24,8	23,1	21,4
Temperatura powietrza wylotowego [°C]	24,7	28,5	32,4	36,2	40
Przepływ wody [m³/h]	0,84	0,78	0,73	0,68	0,63
Spadek ciśnienia w wymienniku ciepła [kPa]	4	4	3	3	3

Parametry	HC 20-3S-3 bieg 3200 m³/h				
Temperatura wody na zasilaniu i powrocie [°C]	90/70				
Temperatura powietrza wlotowego [°C]	0	5	10	15	20
Moc urządzenia [kW]	21,4	19,7	18	16,4	14,7
Temperatura powietrza wylotowego [°C]	18,6	22,4	26,2	30	33,8
Przepływ wody [m³/h]	0,94	0,87	0,79	0,72	0,65
Spadek ciśnienia w wymienniku ciepła [kPa]	6	5	4	3	3

Parametry	HC 20-3S-3 bieg 3200 m³/h				
Temperatura wody na zasilaniu i powrocie [°C]	80/60				
Temperatura powietrza wlotowego [°C]	0	5	10	15	20
Moc urządzenia [kW]	18,1	16,4	14,7	13,1	11,5
Temperatura powietrza wylotowego [°C]	15,7	19,5	23,3	27	30,8
Przepływ wody [m³/h]	0,79	0,72	0,65	0,58	0,51
Spadek ciśnienia w wymienniku ciepła [kPa]	4	3	3	2	2

Parametry	HC 20-3S-3 bieg 3200 m³/h				
Temperatura wody na zasilaniu i powrocie [°C]	70/50				
Temperatura powietrza wlotowego [°C]	0	5	10	15	20
Moc urządzenia [kW]	14,7	13,1	11,5	9,90	8,37
Temperatura powietrza wylotowego [°C]	12,8	16,6	20,3	24,1	27,8
Przepływ wody [m³/h]	0,64	0,57	0,50	0,43	0,37
Spadek ciśnienia w wymienniku ciepła [kPa]	3	2	2	1	1

Parametry	HC 20-3S-3 bieg 3200 m³/h				
Temperatura wody na zasilaniu i powrocie [°C]	50/30				
Temperatura powietrza wlotowego [°C]	0	5	10	15	20
Moc urządzenia [kW]	7,95	6,44	4,98	3,55	2,18
Temperatura powietrza wylotowego [°C]	6,9	10,7	14,5	18,3	22,0
Przepływ wody [m³/h]	0,35	0,28	0,22	0,15	0,09
Spadek ciśnienia w wymienniku ciepła [kPa]	1	1	0	0	0

Parametry	HC 20-3S-3 bieg 3200 m³/h				
Temperatura wody na zasilaniu i powrocie [°C]	40/30				
Temperatura powietrza wlotowego [°C]	0	5	10	15	20
Moc urządzenia [kW]	8,31	6,76	5,25	3,78	2,36
Temperatura powietrza wylotowego [°C]	7,2	11	14,7	18,5	22,2
Przepływ wody [m³/h]	0,72	0,59	0,45	0,33	0,20
Spadek ciśnienia w wymienniku ciepła [kPa]	4	3	2	1	0

Parametry	HC 30-3S-3 bieg 3100 m³/h				
Temperatura wody na zasilaniu i powrocie [°C]	120/90				
Temperatura powietrza wlotowego [°C]	0	5	10	15	20
Moc urządzenia [kW]	34,9	32,7	30,6	28,4	26,3
Temperatura powietrza wylotowego [°C]	31,4	34,9	38,4	41,9	45,4
Przepływ wody [m³/h]	1,03	0,97	0,9	0,84	0,78
Spadek ciśnienia w wymienniku ciepła [kPa]	6	6	5	4	4

Parametry	HC 30-3S-3 bieg 3100 m³/h				
Temperatura wody na zasilaniu i powrocie [°C]	90/70				
Temperatura powietrza wlotowego [°C]	0	5	10	15	20
Moc urządzenia [kW]	26,4	24,2	22,1	20,1	18,1
Temperatura powietrza wylotowego [°C]	23,7	27,1	30,6	34	37,4
Przepływ wody [m³/h]	1,16	1,07	0,98	0,89	0,8
Spadek ciśnienia w wymienniku ciepła [kPa]	8	7	6	5	4

Parametry	HC 30-3S-3 bieg 3100 m³/h				
Temperatura wody na zasilaniu i powrocie [°C]	80/60				
Temperatura powietrza wlotowego [°C]	0	5	10	15	20
Moc urządzenia [kW]	22,2	20,1	18,1	16,1	14,2
Temperatura powietrza wylotowego [°C]	19,9	23,4	26,8	30,2	33,6
Przepływ wody [m³/h]	0,97	0,88	0,79	0,71	0,62
Spadek ciśnienia w wymienniku ciepła [kPa]	6	5	4	3	3

Parametry	HC 30-3S-3 bieg 3100 m <sup>3</sup> /h				
Temperatura wody na zasilaniu i powrocie [°C]	70/50				
Temperatura powietrza wlotowego [°C]	0	5	10	15	20
Moc urządzenia [kW]	18	16	14	12,1	10,2
Temperatura powietrza wylotowego [°C]	16,2	19,6	23,1	26,5	29,8
Przepływ wody [m <sup>3</sup> /h]	0,79	0,7	0,61	0,53	0,45
Spadek ciśnienia w wymienniku ciepła [kPa]	4	3	3	2	1

Parametry	HC 30-3S-3 bieg 3100 m <sup>3</sup> /h				
Temperatura wody na zasilaniu i powrocie [°C]	50/30				
Temperatura powietrza wlotowego [°C]	0	5	10	15	20
Moc urządzenia [kW]	9,68	7,82	6,0	4,25	2,58
Temperatura powietrza wylotowego [°C]	8,7	12,1	15,6	19,0	22,5
Przepływ wody [m <sup>3</sup> /h]	0,42	0,34	0,26	0,18	0,11
Spadek ciśnienia w wymienniku ciepła [kPa]	1	1	1	0	0

Parametry	HC 30-3S-3 bieg 3100 m <sup>3</sup> /h				
Temperatura wody na zasilaniu i powrocie [°C]	40/30				
Temperatura powietrza wlotowego [°C]	0	5	10	15	20
Moc urządzenia [kW]	10,2	8,27	6,4	4,58	2,84
Temperatura powietrza wylotowego [°C]	9,1	12,6	16,0	19,3	22,7
Przepływ wody [m <sup>3</sup> /h]	0,88	0,72	0,55	0,4	0,25
Spadek ciśnienia w wymienniku ciepła [kPa]	5	4	2	1	0

Parametry	HC 35-3S-3 bieg 2700 m <sup>3</sup> /h				
Temperatura wody na zasilaniu i powrocie [°C]	120/90				
Temperatura powietrza wlotowego [°C]	0	5	10	15	20
Moc urządzenia [kW]	40,1	37,6	35,1	32,7	30,3
Temperatura powietrza wylotowego [°C]	41,3	44,4	47,5	50,5	53,5
Przepływ wody [m <sup>3</sup> /h]	1,18	1,11	1,04	0,97	0,89
Spadek ciśnienia w wymienniku ciepła [kPa]	5	4	4	3	3

Parametry	HC 35-3S-3 bieg 2700 m <sup>3</sup> /h				
Temperatura wody na zasilaniu i powrocie [°C]	90/70				
Temperatura powietrza wlotowego [°C]	0	5	10	15	20
Moc urządzenia [kW]	30,3	27,9	25,5	23,2	20,9
Temperatura powietrza wylotowego [°C]	31,2	34,2	37,2	40,2	43,1
Przepływ wody [m <sup>3</sup> /h]	1,33	1,23	1,12	1,02	0,92
Spadek ciśnienia w wymienniku ciepła [kPa]	6	5	4	4	3

Parametry	HC 35-3S-3 bieg 2700 m <sup>3</sup> /h				
Temperatura wody na zasilaniu i powrocie [°C]	80/60				
Temperatura powietrza wlotowego [°C]	0	5	10	15	20
Moc urządzenia [kW]	25,6	23,3	21	18,7	16,5
Temperatura powietrza wylotowego [°C]	26,4	29,4	32,4	35,3	38,2
Przepływ wody [m <sup>3</sup> /h]	1,13	1,02	0,92	0,82	0,72
Spadek ciśnienia w wymienniku ciepła [kPa]	4	4	3	2	2

Parametry	HC 35-3S-3 bieg 2700 m <sup>3</sup> /h				
Temperatura wody na zasilaniu i powrocie [°C]	70/50				
Temperatura powietrza wlotowego [°C]	0	5	10	15	20
Moc urządzenia [kW]	21,0	18,7	16,4	14,2	12,1
Temperatura powietrza wylotowego [°C]	21,6	24,6	27,6	30,5	33,4
Przepływ wody [m <sup>3</sup> /h]	0,92	0,82	0,72	0,62	0,53
Spadek ciśnienia w wymienniku ciepła [kPa]	3	2	2	1	1

Parametry	HC 35-3S-3 bieg 2700 m <sup>3</sup> /h				
Temperatura wody na zasilaniu i powrocie [°C]	50/30				
Temperatura powietrza wlotowego [°C]	0	5	10	15	20
Moc urządzenia [kW]	11,6	9,48	7,4	5,36	3,38
Temperatura powietrza wylotowego [°C]	12,0	14,9	17,9	20,8	23,7
Przepływ wody [m <sup>3</sup> /h]	0,50	0,41	0,32	0,23	0,15
Spadek ciśnienia w wymienniku ciepła [kPa]	1	1	0	0	0

Parametry	HC 35-3S-3 bieg 2700 m <sup>3</sup> /h				
Temperatura wody na zasilaniu i powrocie [°C]	40/30				
Temperatura powietrza wlotowego [°C]	0	5	10	15	20
Moc urządzenia [kW]	11,9	9,71	7,59	5,52	3,51
Temperatura powietrza wylotowego [°C]	12,2	15,2	18,1	21,0	23,9
Przepływ wody [m <sup>3</sup> /h]	1,03	0,84	0,66	0,48	0,30
Spadek ciśnienia w wymienniku ciepła [kPa]	4	3	2	1	0

Parametry	HC 45-3S-3 bieg 2500 m <sup>3</sup> /h				
Temperatura wody na zasilaniu i powrocie [°C]	120/90				
Temperatura powietrza wlotowego [°C]	0	5	10	15	20
Moc urządzenia [kW]	55,6	52,1	48,8	45,6	42,4
Temperatura powietrza wylotowego [°C]	61,8	64,1	66,3	68,5	70,7
Przepływ wody [m <sup>3</sup> /h]	1,64	1,54	1,44	1,35	1,25
Spadek ciśnienia w wymienniku ciepła [kPa]	21	19	17	15	13

Parametry	HC 45-3S-3 bieg 2500 m <sup>3</sup> /h				
Temperatura wody na zasilaniu i powrocie [°C]	90/70				
Temperatura powietrza wlotowego [°C]	0	5	10	15	20
Moc urządzenia [kW]	42,0	38,8	35,6	32,5	29,5
Temperatura powietrza wylotowego [°C]	46,7	48,9	51,1	53,2	55,2
Przepływ wody [m <sup>3</sup> /h]	1,85	1,71	1,57	1,43	1,3
Spadek ciśnienia w wymienniku ciepła [kPa]	27	24	20	17	14

Parametry	HC 45-3S-3 bieg 2500 m <sup>3</sup> /h				
Temperatura wody na zasilaniu i powrocie [°C]	80/60				
Temperatura powietrza wlotowego [°C]	0	5	10	15	20
Moc urządzenia [kW]	36,2	33,0	29,9	26,9	24,0
Temperatura powietrza wylotowego [°C]	40,3	42,4	44,5	46,6	48,6
Przepływ wody [m <sup>3</sup> /h]	1,59	1,45	1,31	1,18	1,05
Spadek ciśnienia w wymienniku ciepła [kPa]	21	18	15	12	10

Parametry	HC 45-3S-3 bieg 2500 m <sup>3</sup> /h				
Temperatura wody na zasilaniu i powrocie [°C]	70/50				
Temperatura powietrza wlotowego [°C]	0	5	10	15	20
Moc urządzenia [kW]	30,3	27,2	24,2	21,2	18,3
Temperatura powietrza wylotowego [°C]	33,7	35,8	37,9	39,9	41,9
Przepływ wody [m <sup>3</sup> /h]	1,33	1,19	1,06	0,93	0,8
Spadek ciśnienia w wymienniku ciepła [kPa]	16	13	10	8	6

Parametry	HC 45-3S-3 bieg 2500 m <sup>3</sup> /h				
Temperatura wody na zasilaniu i powrocie [°C]	50/30				
Temperatura powietrza wlotowego [°C]	0	5	10	15	20
Moc urządzenia [kW]	18,4	15,4	12,5	9,65	6,78
Temperatura powietrza wylotowego [°C]	20,4	22,5	24,4	26,3	28,1
Przepływ wody [m <sup>3</sup> /h]	0,8	0,67	0,54	0,42	0,29
Spadek ciśnienia w wymienniku ciepła [kPa]	7	5	3	2	1

Parametry	HC 45-3S-3 bieg 2500 m <sup>3</sup> /h				
Temperatura wody na zasilaniu i powrocie [°C]	40/30				
Temperatura powietrza wlotowego [°C]	0	5	10	15	20
Moc urządzenia [kW]	17,4	14,4	11,6	8,78	6,02
Temperatura powietrza wylotowego [°C]	19,3	21,3	23,4	25,3	27,2
Przepływ wody [m <sup>3</sup> /h]	1,5	1,25	1,0	0,76	0,52
Spadek ciśnienia w wymienniku ciepła [kPa]	21	15	10	6	3

Parametry	HC 50-3S-3 bieg 5000 m <sup>3</sup> /h				
Temperatura wody na zasilaniu i powrocie [°C]	120/90				
Temperatura powietrza wlotowego [°C]	0	5	10	15	20
Moc urządzenia [kW]	65,8	61,9	58,1	54,4	50,7
Temperatura powietrza wylotowego [°C]	37,1	40,4	43,7	47,0	50,2
Przepływ wody [m <sup>3</sup> /h]	1,94	1,83	1,72	1,61	1,50
Spadek ciśnienia w wymienniku ciepła [kPa]	16	14	13	11	10

Parametry	HC 50-3S-3 bieg 5000 m <sup>3</sup> /h				
Temperatura wody na zasilaniu i powrocie [°C]	90/70				
Temperatura powietrza wlotowego [°C]	0	5	10	15	20
Moc urządzenia [kW]	49,8	46,1	42,5	38,8	35,3
Temperatura powietrza wylotowego [°C]	28,1	31,4	34,6	37,9	41,1
Przepływ wody [m <sup>3</sup> /h]	2,19	2,03	1,87	1,71	1,56
Spadek ciśnienia w wymienniku ciepła [kPa]	21	18	16	13	11

Parametry	HC 50-3S-3 bieg 5000 m <sup>3</sup> /h				
Temperatura wody na zasilaniu i powrocie [°C]	80/60				
Temperatura powietrza wlotowego [°C]	0	5	10	15	20
Moc urządzenia [kW]	42,8	39,1	35,5	32,0	28,5
Temperatura powietrza wylotowego [°C]	24,1	27,4	30,6	33,8	37,0
Przepływ wody [m <sup>3</sup> /h]	1,88	1,72	1,56	1,40	1,25
Spadek ciśnienia w wymienniku ciepła [kPa]	16	14	11	9	8



Parametry	HC 50-3S-3 bieg 5000 m3/h				
Temperatura wody na zasilaniu i powrocie [°C]	70/50				
Temperatura powietrza wlotowego [°C]	0	5	10	15	20
Moc urządzenia [kW]	35,7	32,1	28,5	25,1	21,6
Temperatura powietrza wylotowego [°C]	20,1	23,4	26,6	29,7	32,9
Przepływ wody [m³/h]	1,56	1,40	1,25	1,10	0,95
Spadek ciśnienia w wymienniku ciepła [kPa]	12	10	8	6	5

Parametry	HC 50-3S-3 bieg 5000 m3/h				
Temperatura wody na zasilaniu i powrocie [°C]	50/30				
Temperatura powietrza wlotowego [°C]	0	5	10	15	20
Moc urządzenia [kW]	21,4	17,9	14,5	11,1	7,73
Temperatura powietrza wylotowego [°C]	12,0	15,2	18,4	21,5	24,6
Przepływ wody [m³/h]	0,93	0,78	0,63	0,48	0,34
Spadek ciśnienia w wymienniku ciepła [kPa]	5	3	2	1	1

Parametry	HC 50-3S-3 bieg 5000 m3/h				
Temperatura wody na zasilaniu i powrocie [°C]	40/30				
Temperatura powietrza wlotowego [°C]	0	5	10	15	20
Moc urządzenia [kW]	20,5	17,0	13,6	10,3	7,01
Temperatura powietrza wylotowego [°C]	11,5	14,7	17,9	21,1	24,2
Przepływ wody [m³/h]	1,77	1,47	1,18	0,89	0,61
Spadek ciśnienia w wymienniku ciepła [kPa]	16	11	7	4	2

Parametry	HC 70-3S-3 bieg 3400 m3/h				
Temperatura wody na zasilaniu i powrocie [°C]	120/90				
Temperatura powietrza wlotowego [°C]	0	5	10	15	20
Moc urządzenia [kW]	80,1	75,2	70,5	65,8	61,2
Temperatura powietrza wylotowego [°C]	65,6	67,7	69,8	71,8	73,7
Przepływ wody [m³/h]	2,37	2,22	2,08	1,94	1,81
Spadek ciśnienia w wymienniku ciepła [kPa]	18	16	14	12	11

Parametry	HC 70-3S-3 bieg 3400 m3/h				
Temperatura wody na zasilaniu i powrocie [°C]	90/70				
Temperatura powietrza wlotowego [°C]	0	5	10	15	20
Moc urządzenia [kW]	60,6	55,9	51,4	46,9	42,6
Temperatura powietrza wylotowego [°C]	49,6	51,6	53,6	55,5	57,4
Przepływ wody [m³/h]	2,67	2,46	2,26	2,07	1,88
Spadek ciśnienia w wymienniku ciepła [kPa]	23	20	17	14	12

Parametry	HC 70-3S-3 bieg 3400 m3/h				
Temperatura wody na zasilaniu i powrocie [°C]	80/60				
Temperatura powietrza wlotowego [°C]	0	5	10	15	20
Moc urządzenia [kW]	52,2	47,6	43,2	38,8	34,6
Temperatura powietrza wylotowego [°C]	42,7	44,7	46,7	48,5	50,4
Przepływ wody [m³/h]	2,29	2,09	1,90	1,71	1,52
Spadek ciśnienia w wymienniku ciepła [kPa]	17	15	12	10	8

Parametry	HC 70-3S-3 bieg 3400 m3/h				
Temperatura wody na zasilaniu i powrocie [°C]	70/50				
Temperatura powietrza wlotowego [°C]	0	5	10	15	20
Moc urządzenia [kW]	43,8	39,3	35,0	30,7	26,6
Temperatura powietrza wylotowego [°C]	35,8	37,8	39,7	41,5	43,3
Przepływ wody [m³/h]	1,92	1,72	1,53	1,34	1,16
Spadek ciśnienia w wymienniku ciepła [kPa]	13	10	8	6	5

Parametry	HC 70-3S-3 bieg 3400 m3/h				
Temperatura wody na zasilaniu i powrocie [°C]	50/30				
Temperatura powietrza wlotowego [°C]	0	5	10	15	20
Moc urządzenia [kW]	26,7	22,4	18,3	14,1	9,94
Temperatura powietrza wylotowego [°C]	21,9	23,7	25,5	27,1	28,7
Przepływ wody [m³/h]	1,16	0,97	0,79	0,61	0,43
Spadek ciśnienia w wymienniku ciepła [kPa]	5	4	3	2	1

Parametry	HC 70-3S-3 bieg 3400 m3/h				
Temperatura wody na zasilaniu i powrocie [°C]	40/30				
Temperatura powietrza wlotowego [°C]	0	5	10	15	20
Moc urządzenia [kW]	25,1	20,9	16,8	12,7	8,78
Temperatura powietrza wylotowego [°C]	20,5	22,4	24,2	26,0	27,7
Przepływ wody [m³/h]	2,17	1,81	1,45	1,1	0,76
Spadek ciśnienia w wymienniku ciepła [kPa]	17	12	8	5	2

Parametry	HC 80-3S-3 bieg 4200 m3/h				
Temperatura wody na zasilaniu i powrocie [°C]	120/90				
Temperatura powietrza wlotowego [°C]	0	5	10	15	20
Moc urządzenia [kW]	91,5	86,2	81,1	75,9	70,8
Temperatura powietrza wylotowego [°C]	61,2	63,3	65,5	67,7	69,8
Przepływ wody [m³/h]	2,70	2,55	2,39	2,24	2,09
Spadek ciśnienia w wymienniku ciepła [kPa]	23	20	18	16	14

Parametry	HC 80-3S-3 bieg 4200 m3/h				
Temperatura wody na zasilaniu i powrocie [°C]	90/70				
Temperatura powietrza wlotowego [°C]	0	5	10	15	20
Moc urządzenia [kW]	69,2	64,1	59,1	54,1	49,3
Temperatura powietrza wylotowego [°C]	46,2	48,4	50,5	52,6	54,6
Przepływ wody [m³/h]	3,05	2,83	2,60	2,39	2,17
Spadek ciśnienia w wymienniku ciepła [kPa]	29	25	22	18	15

Parametry	HC 80-3S-3 bieg 4200 m3/h				
Temperatura wody na zasilaniu i powrocie [°C]	80/60				
Temperatura powietrza wlotowego [°C]	0	5	10	15	20
Moc urządzenia [kW]	59,6	54,6	49,6	44,8	40,0
Temperatura powietrza wylotowego [°C]	39,8	41,9	44,0	46,1	48,1
Przepływ wody [m³/h]	2,62	2,40	2,18	1,97	1,76
Spadek ciśnienia w wymienniku ciepła [kPa]	22	19	16	13	11

Parametry	HC 80-3S-3 bieg 4200 m3/h				
Temperatura wody na zasilaniu i powrocie [°C]	70/50				
Temperatura powietrza wlotowego [°C]	0	5	10	15	20
Moc urządzenia [kW]	49,9	45,0	40,1	35,3	30,6
Temperatura powietrza wylotowego [°C]	33,3	35,4	37,5	39,5	41,5
Przepływ wody [m³/h]	2,18	1,97	1,75	1,54	1,34
Spadek ciśnienia w wymienniku ciepła [kPa]	16	13	11	8	6

Parametry	HC 80-3S-3 bieg 4200 m3/h				
Temperatura wody na zasilaniu i powrocie [°C]	50/30				
Temperatura powietrza wlotowego [°C]	0	5	10	15	20
Moc urządzenia [kW]	30,3	25,5	20,7	16,0	11,2
Temperatura powietrza wylotowego [°C]	20,2	22,2	24,2	26,1	27,9
Przepływ wody [m³/h]	1,31	1,11	0,90	0,70	0,49
Spadek ciśnienia w wymienniku ciepła [kPa]	6	5	3	2	1

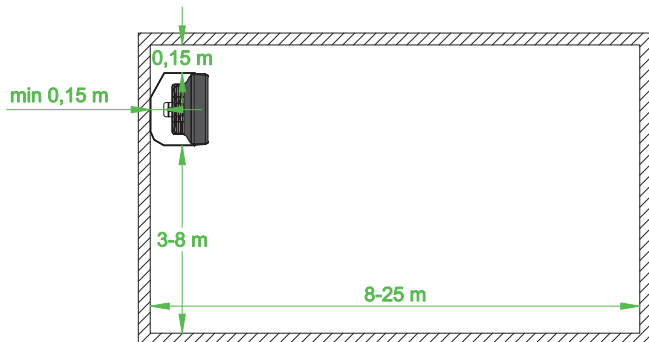
Parametry	HC 80-3S-3 bieg 4200 m3/h				
Temperatura wody na zasilaniu i powrocie [°C]	40/30				
Temperatura powietrza wlotowego [°C]	0	5	10	15	20
Moc urządzenia [kW]	28,6	23,8	19,2	14,6	10,0
Temperatura powietrza wylotowego [°C]	19,1	21,1	23,1	25,1	27,0
Przepływ wody [m³/h]	2,48	2,07	1,66	1,26	0,87
Spadek ciśnienia w wymienniku ciepła [kPa]	22	15	10	6	3

### 3. MONTAŻ

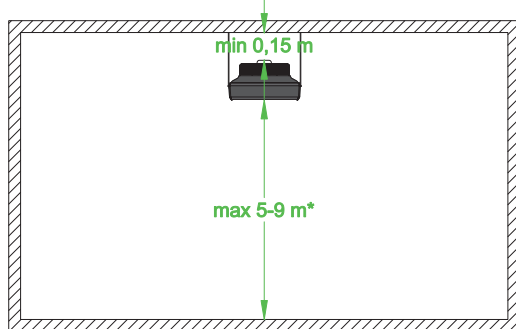
#### 3.1. ZASADY OGÓLNE

W trakcie montażu należy zagwarantować swobodny dopływ powietrza do urządzenia oraz nie ograniczać strugi powietrza nawiewanego. Zalecane odległości między nagrzewnicą a przegrodami budowlanymi wynoszą odpowiednio:

a) przy montażu ściennym

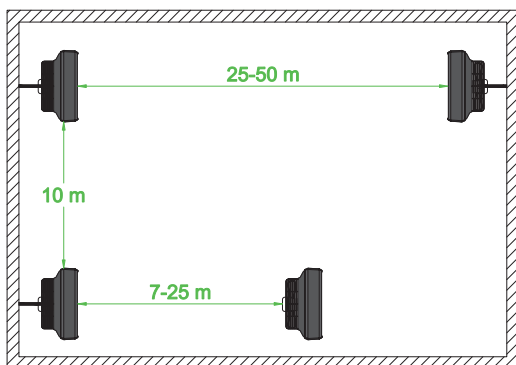


b) przy montażu sufitowym



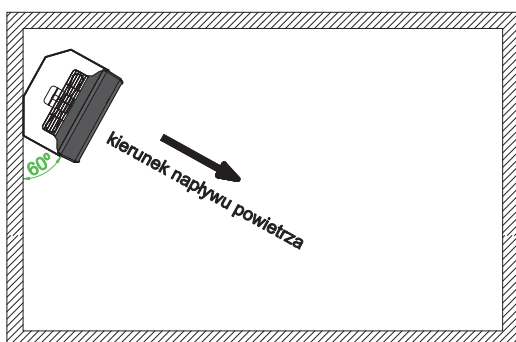
\* maksymalny zasięg pionowy zależy od modelu

W przypadku dużego zapotrzebowania na ciepło możliwy montaż większej ilości urządzeń w pomieszczeniu. W celu właściwego przepływu powietrza należy zachować zalecane odstępy między nagrzewnicami, zgodnie z poniższym rysunkiem.



#### 3.2. KONSOLA MONTAŻOWA

Urządzenia grzewcze Reventon Group z serii HC mogą być montowane za pomocą obrotowej konsoli montażowej. Umożliwia ona instalację nagrzewnic na ścianie lub pod sufitem, zależnie od wymaganego kierunku napływu powietrza.

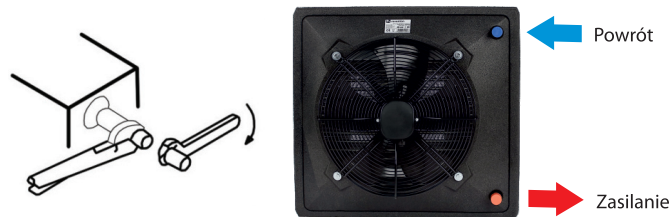


### 4. ZALECENIA INSTALACYJNE

#### 4.1. PODŁĄCZENIE URZĄDZENIA DO INSTALACJI HYDRAULICZNEJ

- przewody należy podłączyć zgodnie z oznaczeniami na nagrzewnicy (zasilanie z dołu, powrót z góry)
- w trakcie podłączania nagrzewnicy do instalacji wodnej należy pamiętać o zakontrowaniu jej króćców kluczem

Brak zastosowania się do w/w zaleceń grozi uszkodzeniem wymiennika.



- na zasilaniu hydraulicznym nagrzewnicy zaleca się użycie filtra

- wskazane jest zainstalowanie zaworów:
  - odpowietrzających w najwyższym punkcie instalacji hydraulicznej
  - odcinających na zasilaniu i na powrocie nagrzewnicy

- instalacja powinna być zabezpieczona przed nadmiernym wzrostem ciśnienia

- należy sprawdzić szczelność instalacji hydraulicznej przed podłączeniem urządzenia do zasilania elektrycznego

#### 4.2. PODŁĄCZENIE URZĄDZENIA DO INSTALACJI ELEKTRYCZNEJ

- podłączenie powinno być wykonane przez wykwalifikowany personel (posiadający uprawnienia wymagane do instalowania urządzeń elektrycznych), na podstawie zawartych schematów podłączeniowych (patrz pkt. 7)

- instalacja elektryczna budynku powinna posiadać zabezpieczenie różnicowo-prądowe

- przed pierwszym uruchomieniem urządzenia należy sprawdzić jego instalację elektryczną wraz z automatyką

### 5. OSTRZEŻENIA I ŚRODKI OSTROŻNOŚCI

W trakcie eksploatacji urządzenia należy bezwzględnie przestrzegać poniższych środków ostrożności:

- wszelkie prace dotyczące instalacji elektrycznej (demontaż, naprawa itd.) powinny być wykonane przez osobę posiadającą odpowiednie uprawnienia zgodnie z krajowymi i miejscowymi przepisami dotyczącymi instalacji elektrycznych

- przed przystąpieniem do kontroli lub wymiany urządzenia należy odłączyć je od zasilania

- nie ograniczać/zakrywać wlotu oraz wylotu urządzenia

- nie instalować/konserwować urządzenia mokrymi rękami lub na boso

- urządzenie należy trzymać poza zasięgiem dzieci i zwierząt

- urządzenie nie posiada zabezpieczenia przeciwzamrożeniowego - nie należy dopuszczać do obniżenia się temperatury w pomieszczeniu, w którym urządzenie jest zainstalowane, poniżej 0°C; jeżeli taka sytuacja ma miejsce, należy opróżnić nagrzewnicę z wody

- po wyłączeniu urządzenia należy uważać na rozgrzane elementy nagrzewnicy

- po okresie eksploatacji należy zadbać o utylizację urządzenia według obowiązujących norm lokalnych

- zaleca się okresowe czyszczenie urządzenia (nie rzadziej niż dwa razy w roku):
  - wymiennik ciepła przedmuchiwać za pomocą sprężonego powietrza
  - łopatki i siatkę ochronną wentylatora oczyszczać z osadów

- niedopełnienie obowiązków dotyczących okresowego czyszczenia może negatywnie wpływać na parametry techniczne urządzenia i skutkować utratą gwarancji

- w razie braku eksploatacji nagrzewnicy przez dłuższy okres zaleca się całkowite odłączenie urządzenia od zasilania

- należy bezwzględnie pamiętać o uchyleniu kierownic urządzenia (przynajmniej w 30%) przed pierwszym uruchomieniem:

• **wersja standard** - otwieranie kierownic powietrza należy wykonać oburącz, chwytając je po obu stronach równolegle



• **wersja z nawiewnikiem 360°** - kierownice nawiewnika należy delikatnie odgiąć oburącz na zewnątrz



• **wersja z konfuzorem** - nakładka nie posiada kierownic wymagających odgięcia

- stosowanie nakładki 360° lub konfuzora powoduje spadek wydajności urządzenia o około 10% i w konsekwencji spadek jego mocy grzewczej o około 5%

## 6. AUTOMATYKA

Stosowanie automatyki dedykowanej do nagrzewnic wodnych firmy Reventon Group daje duże możliwości regulacji wydajności nagrzewnicy, w różnym, zależnym od potrzeb, stopniu zautomatyzowania jej pracy. W naszej ofercie znajdują się następujące urządzenia:

### 3-stopniowy regulator prędkości z termostatem HC3S

stosowany jest do regulacji urządzeń wyposażonych w trójbiegowe silniki wentylatorów. Posiada trójstopniową regulację prędkości obrotowej, a wbudowany termostat samoczynnie wyłącza urządzenie po osiągnięciu zadanej temperatury. Dodatkowo regulator steruje pracą siłowników zainstalowanych na zaworze regulacyjnym.



Zasilanie / Częstotliwość: 230 V AC / 50 - 60 Hz  
 Maksymalne natężenie: 3 A  
 Zakres regulacji: 10°C - 30°C  
 Tryb pracy: ciągły lub termostatyczny  
 Dokładność regulacji: < 1°C  
 Wymiary: 130 x 85 x 40 mm  
 Waga: 210 g  
 Stopień ochrony obudowy: IP 30

### Sterownik programowalny HMI

używany jest do regulacji pracy urządzeń wyposażonych w trójbiegowe silniki wentylatorów. Jest to zaawansowany sterownik posiadający wiele funkcji m. in. praca w trybie grzania, chłodzenia lub mieszanym, tryb programowalny, kontrola pracy zaworu, automatyczny wybór biegu wentylatora. W zestawie wraz z urządzeniem dostarczany jest czujnik zewnętrzny, który umożliwi odczyt temperatury w wymaganym, nawet odległym od sterownika miejscu. Ponadto urządzenie może zostać zintegrowane z systemem sterowania budynkiem typu BMS (za pomocą protokołu komunikacyjnego MODBUS).



Zasilanie / Częstotliwość: 230 V AC / 50 - 60 Hz  
 Maksymalne natężenie: 5 A  
 Zakres pracy: 0 - 45°C  
 Zakres regulacji: 5°C - 35°C  
 Dokładność regulacji: ± 0,5°C  
 Zewnętrzny czujnik temperatury: NTC 10K  
 Standard transmisji danych (BMS): RS485  
 Wymiary: 86 x 86 x 13,3 mm  
 Waga: 270 g  
 Stopień ochrony (obudowa): IP 20  
 Stopień ochrony (czujnik zewnętrzny): IP 68

### Regulator prędkości obrotowej HC

przeznaczony do zmiany prędkości obrotowej wentylatorów jednofazowych sterowanych napięciowo, w przemysłowych systemach nawiewnych i grzewczych. Występuje w kilku wariantach. Wybór odpowiedniej wersji zależy od ilości urządzeń, jakie chcemy podłączyć do jednego regulatora - sumaryczne natężenie podłączonych urządzeń nie może przekroczyć maksymalnego natężenia prądu przepływającego przez regulator.



5 stopniowa transformatorowa regulacja:  
 80-105-135-170-230 V\*  
 Zasilanie / Częstotliwość: 230 V AC / 50 - 60 Hz  
 Maksymalne natężenie (zależnie od wersji):  
 1,2 A, 3 A, 5 A, 7 A lub 14 A  
 Zabezpieczenie: wyłącznik termiczny  
 Waga (zależnie od wersji):  
 1,45 kg, 2,5 kg, 4,5 kg, 5,5 kg lub 10,5 kg  
 Stopień ochrony obudowy: IP 54

\* dla regulatora 3 A regulacja: 70-85-105-145-230 V

### Zawór dwudrogowy z siłownikiem HC 3/4"

reguluje pracę nagrzewnicy poprzez zamykanie/otwieranie obwodu czynnika roboczego.



Zasilanie / Częstotliwość: 230 V AC / 50 - 60 Hz  
 Pobór mocy: 2 VA  
 Współczynnik Kvs zaworu: 6,3 m³/h  
 Skok elementu regulacyjnego: 3 mm  
 Warunki pracy siłownika: -5°C - 60°C  
 Czas otwarcia: 3 - 5 min  
 Stopień ochrony obudowy: IP 54

### Zawór trójdrogowy z siłownikiem HC 3/4"

reguluje pracę nagrzewnicy poprzez zamykanie/otwieranie poszczególnych odcinków obwodu czynnika roboczego.



Zasilanie / Częstotliwość: 230 V AC / 50 - 60 Hz  
 Pobór mocy: 7 VA  
 Współczynnik Kvs zaworu: 6,5 m³/h  
 Warunki pracy siłownika: 0 - 60°C  
 Czas otwarcia (silnik): 18 s  
 Czas zamknięcia (sprężyna powrotna): 5 s  
 Stopień ochrony obudowy: IP 20

### Moduł przekaźnika RM - 16 A

pozwala na podłączenie odbiornika pobierającego prąd o większym natężeniu niż wynikałoby to z dozwolonej obciążalności podłączonego regulatora.



Zasilanie / Częstotliwość: 230 V AC / 50 - 60 Hz  
 Maksymalne natężenie: 16 A  
 Wejścia: beznapięciowe NO/COM, napięciowe SL  
 Sygnał wyjściowy: przekaźnik NO/COM/NC  
 Wymiary: 47 x 47 x 20 mm

### Termostat manualny HC

steruje pracą nagrzewnicy. Samoczynnie wyłącza urządzenie po osiągnięciu zadanej temperatury.



Zasilanie / Częstotliwość: 230 V AC / 50 - 60 Hz  
 Maksymalne natężenie: 3 A  
 Zakres pracy: 0 - 40°C  
 Zakres regulacji: 10 - 30°C  
 Dokładność regulacji: < 1°C  
 Stopień ochrony obudowy: IP 30

WSPÓŁPRACA REGULATORÓW PRĘDKOŚCI OBROTOWEJ Z URZĄDZENIAMI

Model	HC3S	HMI	HC 1,2 A	HC 3 A	HC 5 A	HC 7 A	HC 14 A	RM- 16 A
HC20-3S	3	5	1	3	5	8	16	19
HC30-3S	3	5	1	3	5	8	16	19
HC35-3S	3	5	1	3	5	8	16	19
HC45-3S	3	5	1	3	5	8	16	19
HC50-3S	1	2	-	-	-	-	-	7
HC70-3S	2	4	1	2	4	6	12	14
HC80-3S	1	2	-	-	-	-	-	7

7. SCHEMATY PODŁĄCZENIOWE

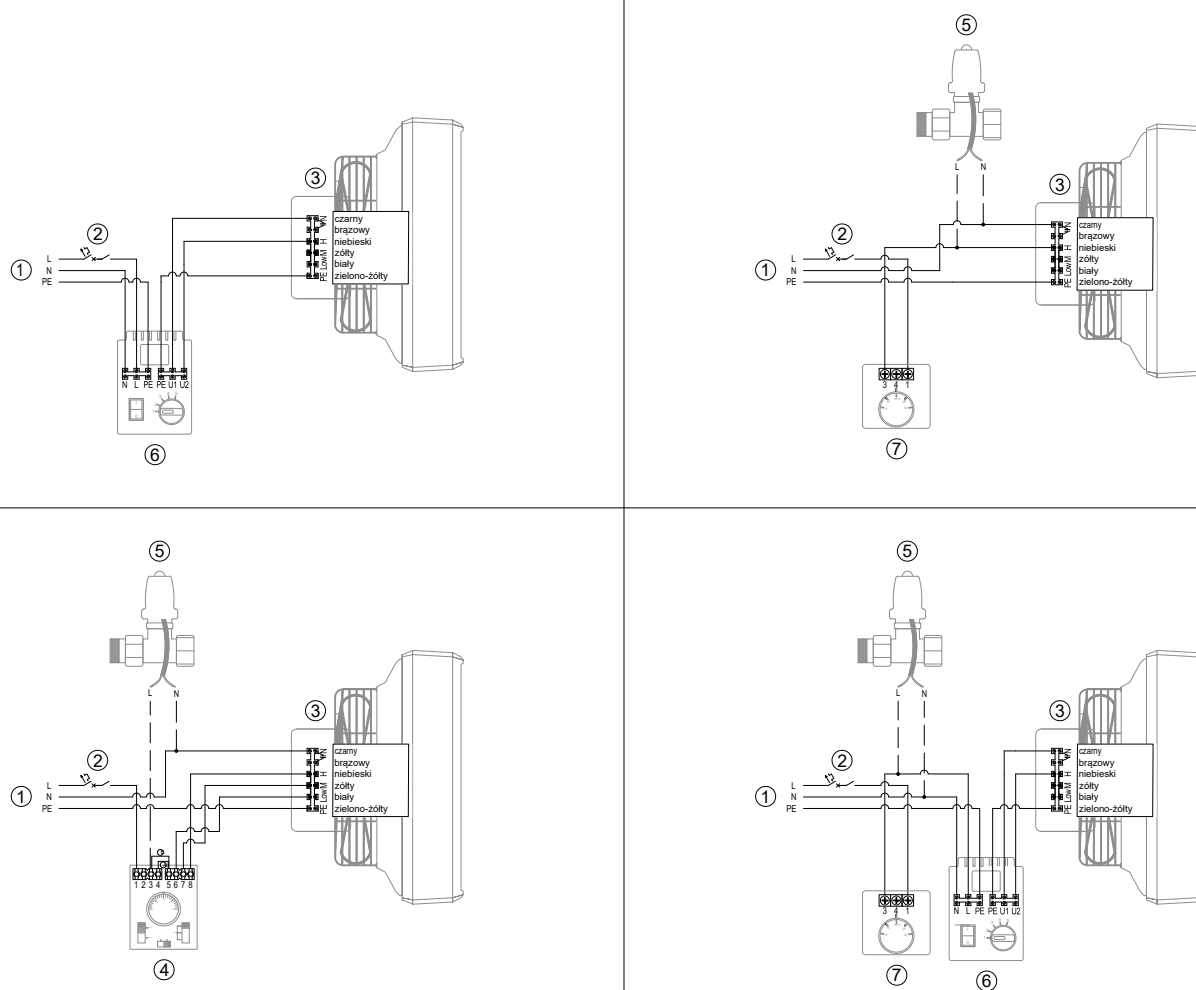
7.1. MODELE DO HC 20-3S, HC 30-3S, HC 35-3S, HC 45-3S, HC 50-3S, HC 80-3S

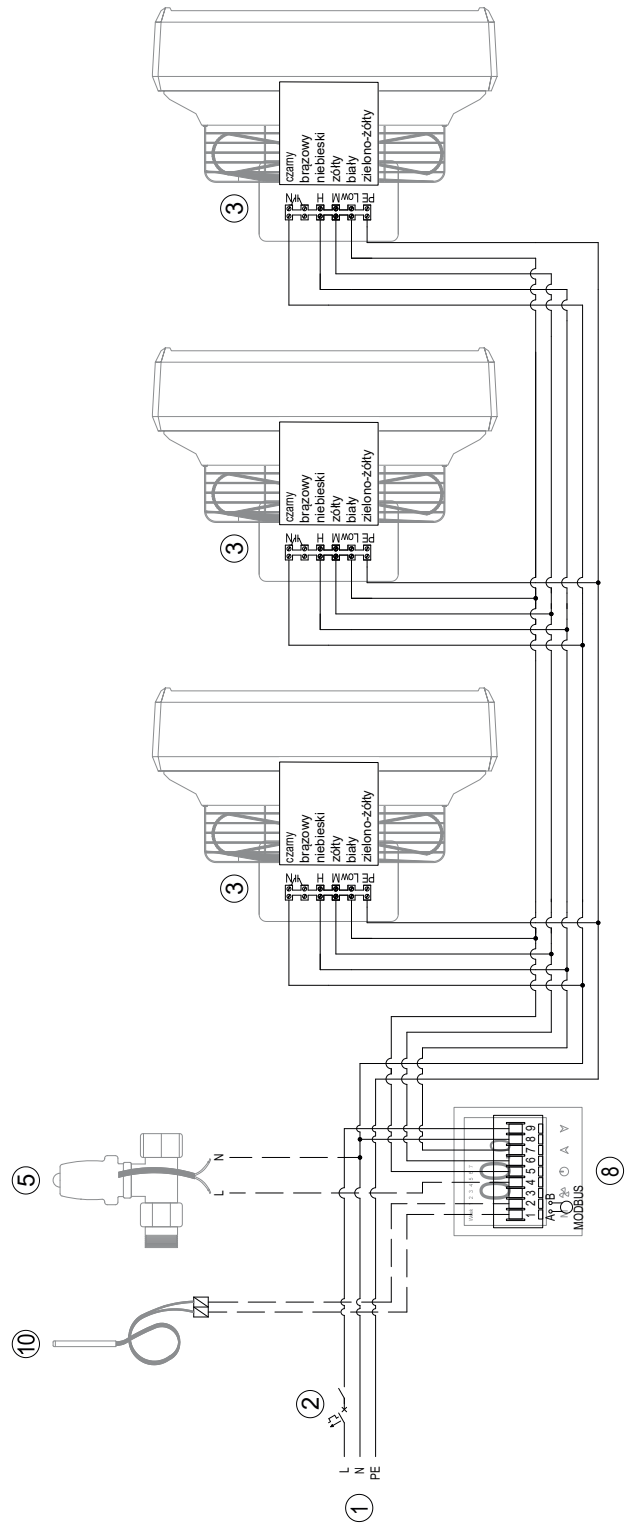
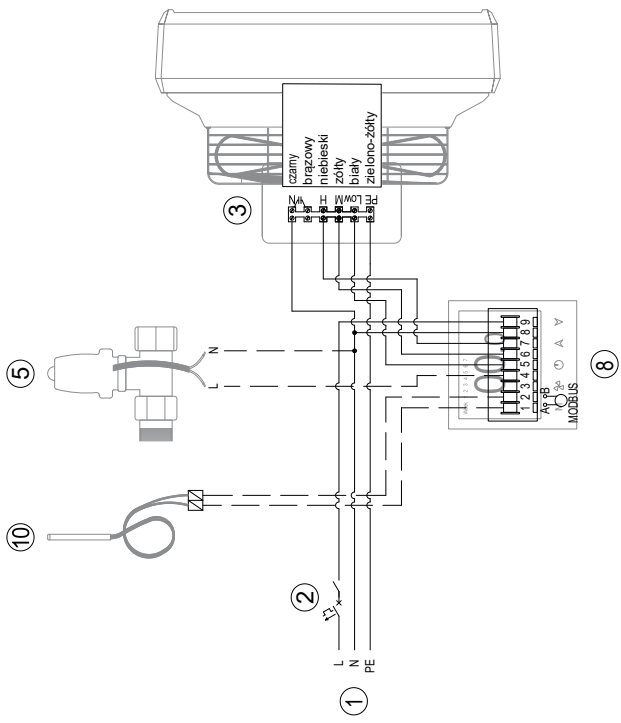
LEGENDA:

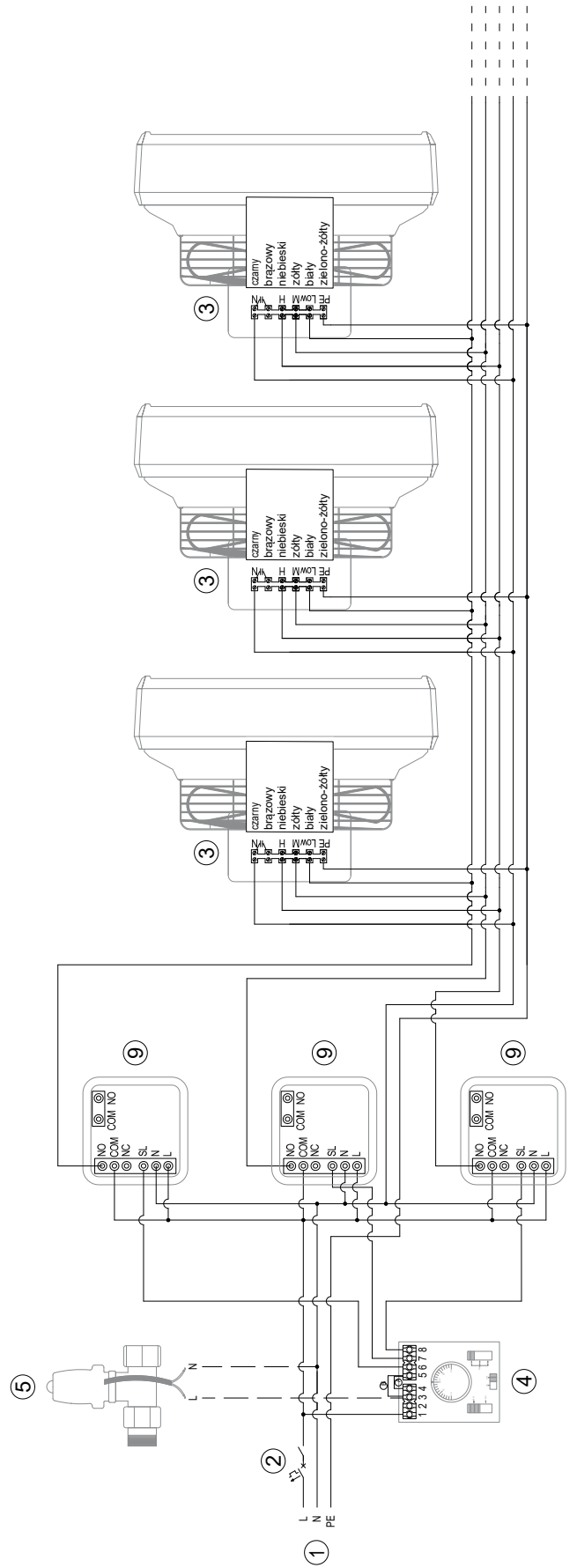
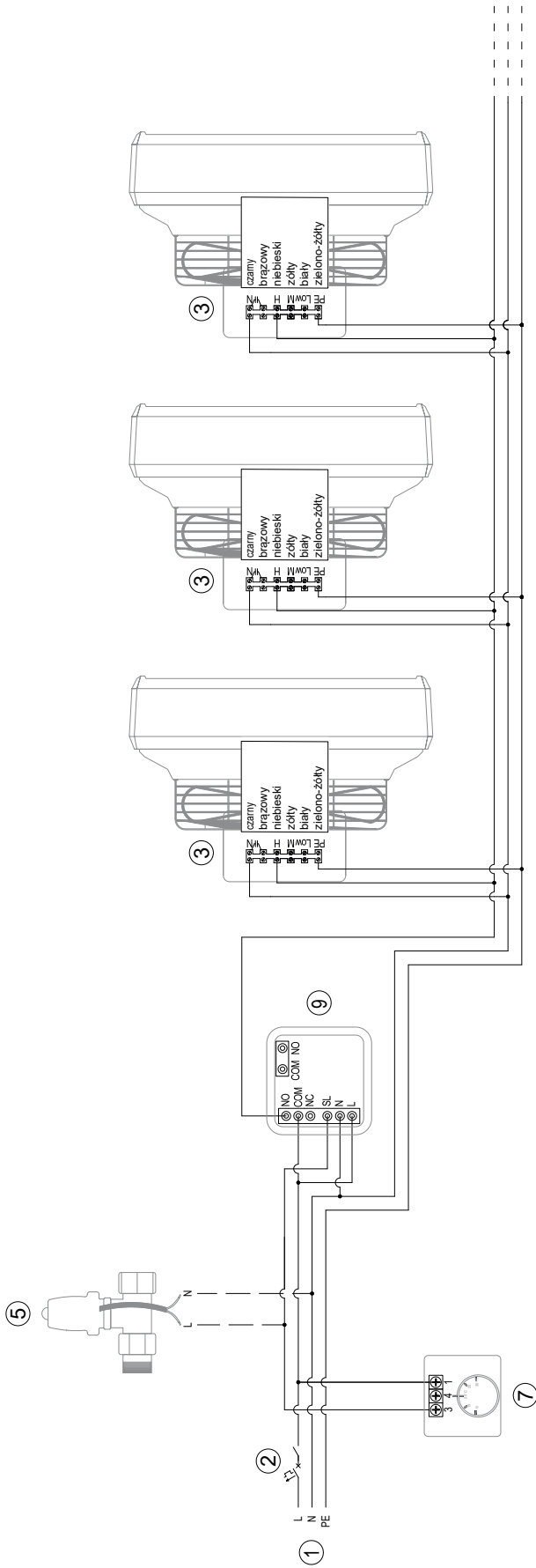
1. Zasilanie
2. Wyłącznik główny, wyłącznik nadmiarowo-prądowy \*
3. Nagrzewnica HC-3S
4. 3-stopniowy regulator prędkości obrotowej z termostatem HC3S
  - A-praca w trybie ciągłym
  - B-praca w trybie termostatycznym
5. Zawór z siłownikiem HC 3/4"
6. Regulator prędkości obrotowej HC\*\*
7. Termostat manualny HC
8. Sterownik programowalny HMI
9. Moduł przekaźnika RM-16A
10. Czujnik temperatury

\* wyłącznik główny oraz bezpieczniki nie wchodzi w skład urządzenia

\*\* schematy z regulatorem prędkości obrotowej HC dotyczą następujących urządzeń: HC 20-3S, HC 30-3S, HC 35-3S, HC 45-3S, HC 70-3S







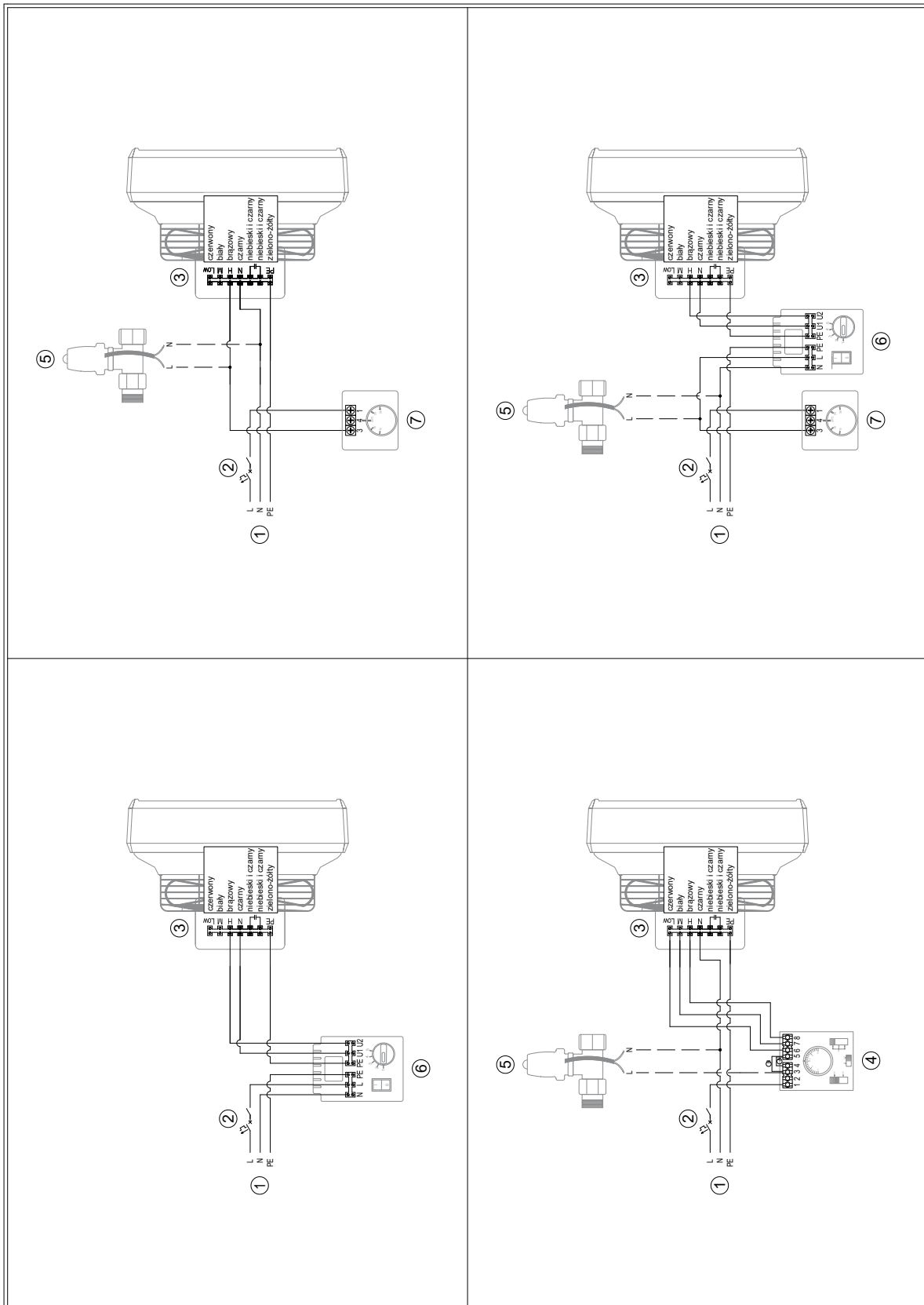
## 7.2 MODEL DO HC 70-3S

### LEGENDA:

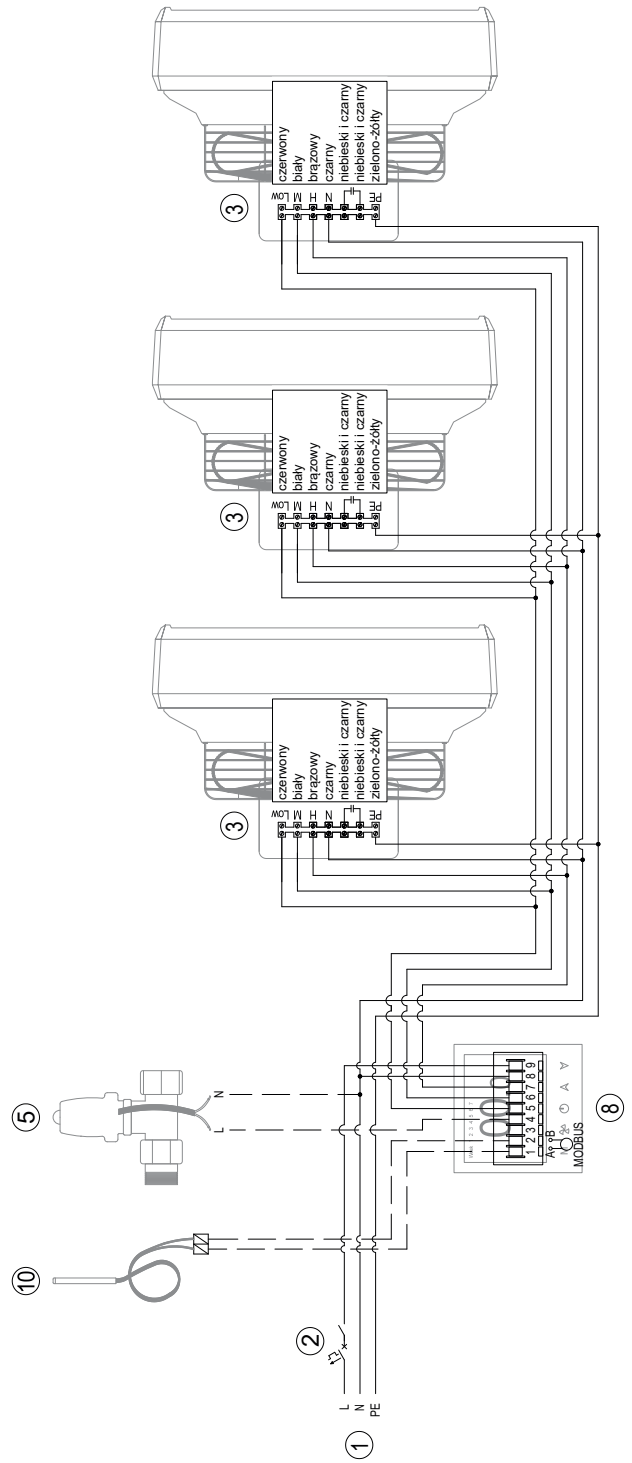
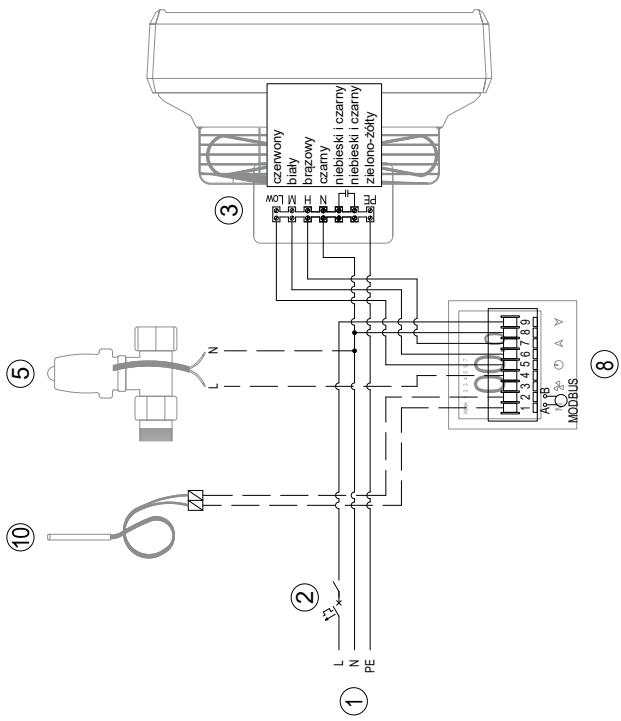
1. Zasilanie
2. Wyłącznik główny, wyłącznik nadmiarowo-prądowy \*
3. Nagrzewnica HC-3S
4. 3-stopniowy regulator prędkości obrotowej z termostatem HC3S
  - A-praca w trybie ciągłym
  - B-praca w trybie termostaticznym
5. Zawór z siłownikiem HC ¾"
6. Regulator prędkości obrotowej HC\*\*
7. Termostat manualny HC
8. Sterownik programowalny HMI
9. Moduł przekaźnika RM-16A
10. Czujnik temperatury

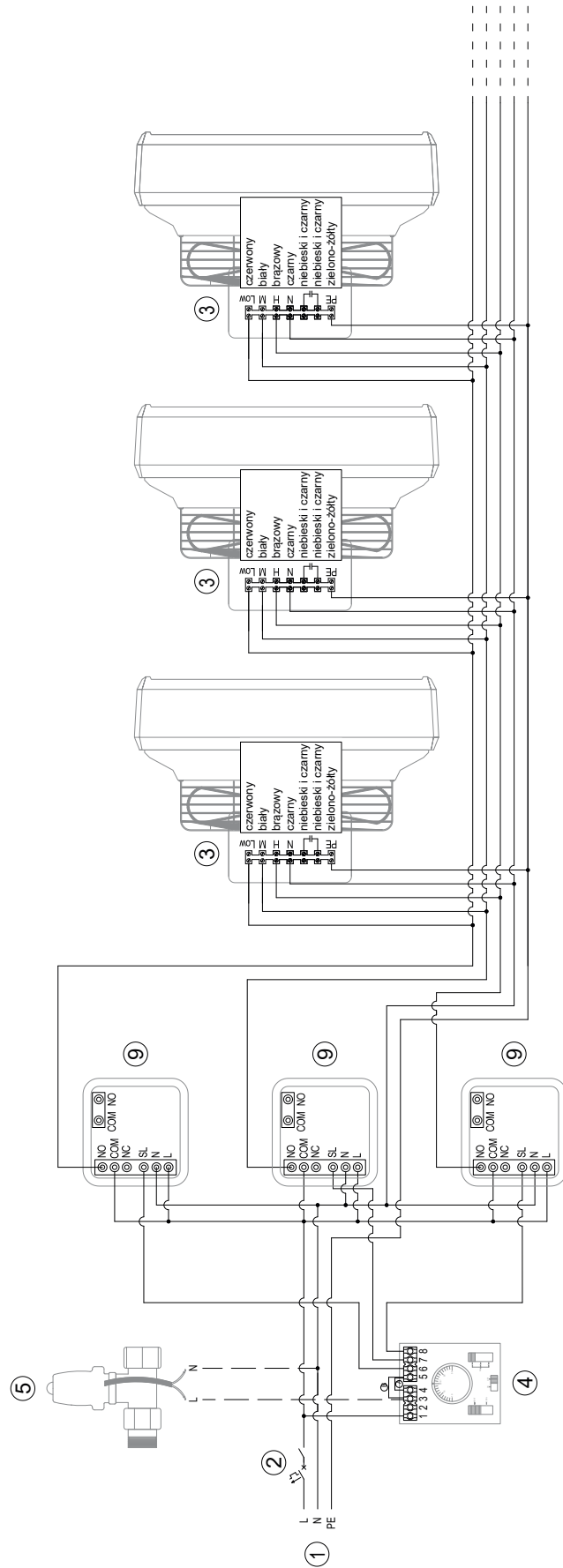
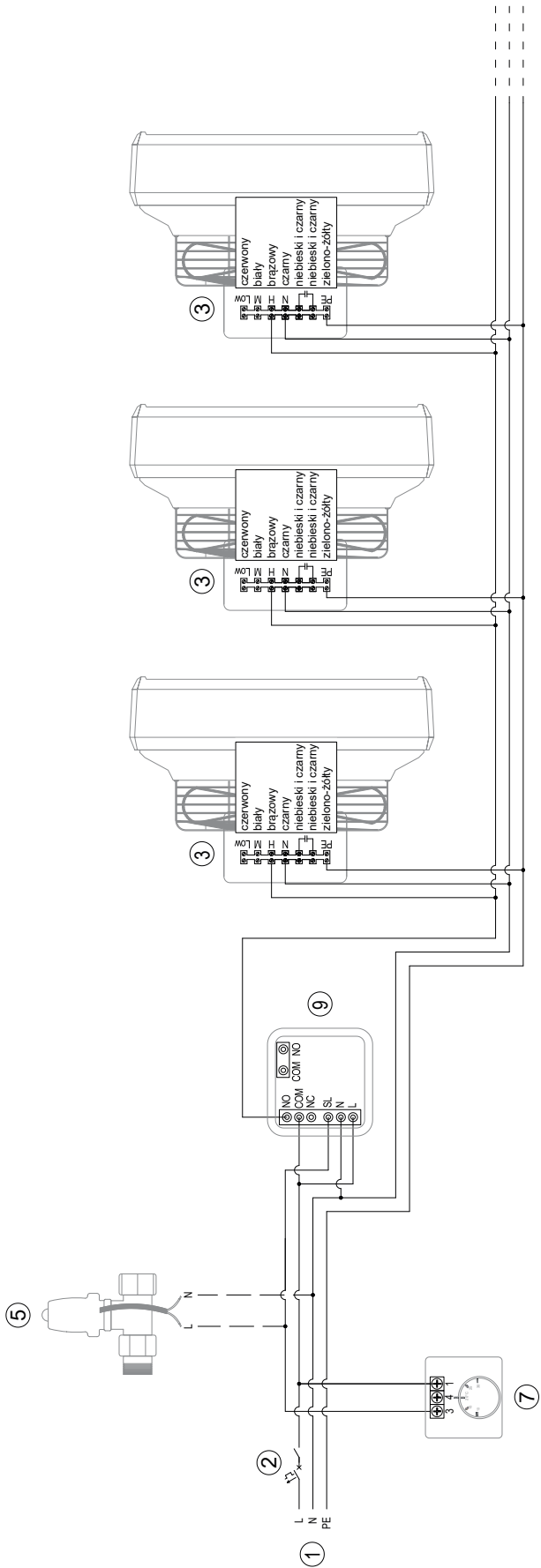
\* wyłącznik główny oraz bezpieczniki nie wchodzą w skład urządzenia

\*\* schematy z regulatorem prędkości obrotowej HC dotyczą następujących urządzeń: HC 20-3S, HC 30-3S, HC 35-3S, HC 45-3S, HC 70-3S









## 8. WARUNKI GWARANCJI

I. Firma Reventon Group Sp. z o.o., zwana dalej gwarantem, zapewnia 24-miesięczny okres ochrony gwarancyjnej niżej wymienionych produktów:

- nagrzewnica wodna HC 20-3S
- nagrzewnica wodna HC 30-3S
- nagrzewnica wodna HC 35-3S
- nagrzewnica wodna HC 45-3S
- nagrzewnica wodna HC 50-3S
- nagrzewnica wodna HC 70-3S
- nagrzewnica wodna HC 80-3S

II. Ochrona gwarancyjna obowiązuje od daty zakupu towaru przez użytkownika końcowego (tj. daty wystawienia dokumentu potwierdzającego zakup), lecz nie dłużej niż 30 miesięcy od wydania urządzenia z magazynu Reventon Group Sp. z o.o.

III. Zgłoszenie reklamacyjne należy przestać używając formularza reklamacyjnego znajdującego się na stronie internetowej (pod adresem <https://reventongroup.eu/reklamacje>). Do zgłoszenia należy załączyć skan/zdjęcie wypełnionej Karty Gwarancyjnej oraz faktury zakupowej. W przypadku akcesoriów, Karta Gwarancyjna nie jest wymagana.

IV. Gwarant zobowiązuje się do rozpatrzenia zgłoszenia reklamacyjnego w terminie do 14 dni roboczych od dnia otrzymania poprawnie wypełnionego formularza reklamacyjnego.

V. W wyjątkowych sytuacjach gwarant zastrzega sobie możliwość przedłużenia terminu określonego w punkcie IV, szczególnie w przypadku, gdy wada nie ma charakteru trwałego i jej ustalenie wymaga głębszej analizy. O przedłużeniu terminu gwarant musi zawiadomić przed upływem 14-tego dnia.

VI. W ramach gwarancji gwarant dokonuje naprawy, wymiany (urządzenia albo jego komponentu) bądź zwrotu kosztów zakupu produktu w określonym terminie.

VII. W przypadku wymiany komponentu urządzenia na nowy, okres ochrony gwarancyjnej całego produktu nie ulega wydłużeniu.

VIII. Gwarant nie pokrywa kosztów demontażu i ewentualnego ponownego montażu reklamowanego urządzenia.

IX. Gwarant może zdecydować o konieczności ściągnięcia reklamowanego urządzenia lub komponentu do serwisu Reventon Group Sp. z o.o. W takim przypadku transport jest organizowany i opłacany przez gwaranta. Obowiązkiem właściciela urządzenia jest przygotowanie go do wysyłki – urządzenie musi być zapakowane w sposób zabezpieczający go przed uszkodzeniem w trakcie transportu, a wymiary i waga przesyłki nie mogą przekraczać odpowiednio 660 x 650 x 400 mm i 30 kg. W przypadku elementów, których nie można tak zapakować, sposób transportu musi zostać ustalony i zaakceptowany przez firmę Reventon Group Sp. z o.o. W przypadku nadania niestandardowej przesyłki bez konsultacji z serwisem firmy Reventon Group, gwarant zastrzega sobie prawo do obciążenia klienta kosztami dodatkowej obsługi przez firmę kurierską.

X. W przypadku przyjazdu serwisu gwaranta (instalatora), obowiązkiem klienta jest umożliwienie mu bezpiecznego dostępu do urządzenia oraz nieodpłatne zapewnienie źródła energii elektrycznej, wody, oświetlenia itd.

XI. Gwarancja nie obejmuje obniżania się jakości produktu spowodowanego normalnym procesem zużycia i poniższych przypadków:

- a) mechaniczne uszkodzenia produktu
- b) uszkodzenia i wady wynikłe na skutek:
  - złego składowania bądź niewłaściwego transportu
  - niewłaściwego lub niezgodnego z instrukcją użytkowania i konserwacji
  - użytkowania lub pozostawiania produktu w nieodpowiednich warunkach (nadmierna wilgotność, zbyt wysoka lub zbyt niska temperatura, nasłonecznienie, zapylenie, kurz itp.)
  - samowolnych (tj. wykonanych przez użytkownika lub inne nieupoważnione osoby) napraw, przeróbek lub zmian konstrukcyjnych
  - podłączenia wyposażenia w sposób niezgodny z dokumentacją techniczną
  - podłączenia dodatkowego, innego niż zalecane przez gwaranta wyposażenia
  - nieprawidłowego napięcia zasilania
  - zdarzeń losowych (jak pożar, powódź, wichura itd.)
- c) części urządzeń ulegające zużyciu, w tym odbarwienia obudowy

W przypadku stwierdzenia któregośkolwiek z powyższych, osoba zgłaszająca reklamację zostaje obciążona kosztami transportu i / lub ewentualnej naprawy.

XII. Obowiązkiem odbierającego towar jest weryfikacja przesyłki pod kątem uszkodzenia powstałego w trakcie transportu. W przypadku stwierdzenia takiego uszkodzenia, należy spisać protokół w obecności dostawcy towaru – jest to podstawa do reklamacji. Protokół szkody powinien być dostarczony przez firmę dostarczającą towar.

XIII. Gwarant nie ponosi odpowiedzialności za potencjalne straty i szkody związane z postojem urządzenia w okresie jego awarii i rozpatrywania zgłoszenia reklamacyjnego.

XIV. Wszelkie zmiany zapisów w Warunkach Gwarancji, niewłaściwe użytkowanie produktu oraz ślady samodzielnych napraw (tj. poza serwisem Reventon Group Sp. z o.o.) lub przeróbek powodują, że gwarancja przestaje obowiązywać.

XV. Niniejsze Warunki Gwarancji nie wyłączają ani nie ograniczają praw wynikających z rękojmi.

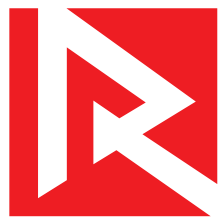
XVI. W przypadku niespełnienia któregośkolwiek z warunków niniejszej gwarancji przestaje ona obowiązywać.

XVII. Wszelka korespondencja powinna być kierowana na adres: Reventon Group Sp. z o.o., ul. Wyzwolenia 556, 43-340 Kozy, Polska lub na adres mailowy: [serwis@reventongroup.eu](mailto:serwis@reventongroup.eu).

## Karta Gwarancyjna

1 - Model urządzenia i numer seryjny* lub kod produktu	2 - Dokładny adres i miejsce montażu urządzenia
3 - Data wykonania podłączenia do:	4 - Pieczętka i podpis firm(y) wykonującej podłączenie:
Instalacji grzewczej/chłodniczej (jeżeli dotyczy)	
Instalacji wentylacyjnej (jeżeli dotyczy)	
Instalacji elektrycznej (jeżeli dotyczy)	

\* numer seryjny jest wymagany tylko dla nagrzewnic wodnych z serii HC-3S, HC-EC i FARMER HCF oraz rekuperatorów z serii INSPIRO, INSPIRO BASIC i VERTIC



**reventon**  
INDUSTRIAL SOLUTIONS

Reventon Group Sp. z o.o., ul. Wyzwolenia 556, 43-340 Kozy, Polska, [www.reventongroup.eu](http://www.reventongroup.eu)